



Manufacturing Green Products, Light Up Future Life

グリーン製品を作って、未来の生活を明るくする



Shanghai Mida Cable Group Limited
Address: No.5 Lane69 of Defeng Road,
Fengxian District Shanghai China
ZIP Code: 201499
Attn: Michael Hu
Tel: +86-18221956895
Email: sales@midacable.com

上海米達電纜グループ有限公司
アドレス：中国上海市奉贤区南桥镇德丰路
69弄5号
〒201499
Attn: Michael Hu
Tel: +86-18221956895
Email: sales@midacable.com

PV Solar Cable & Accessories

Shanghai Mida Cable Group Limited

COMPANY PROFILE >>>

Shanghai Mida Cable Group Limited is a high and new technology enterprise integrating in research, development, design, production and sales .we professional manufacture power cable, solar cable, EV cable ,elevator cable, cable accessories and special type of wire and cable.We have the world's most advanced cable&wire production lines and possesses auxiliary inspection and test equipment, providing guarantee for product quality.Our company passed ISO 9001 certificate and product certificate of TUV,UL, CE,VDE,KEMA ,PSE,JET, and RoHS.Our products are widely applied in power distribution systems, photovoltaic power generation systems,new energy vehicles charging station,electrical wiring harness , other industrial and civil fields.

Shanghai Mida Cable Group Limited wholly owned subsidiary Shanghai Mida EV Power Co.,Ltd is a professional supplier of electric vehicle components,including all kinds of EV plugs and sockets,EV cables, EV connectors, and EV charging stations. All of our products come with CE, PSE ,TUV and UL certification.We sell our products to domestic and overseas markets and have a very good reputation.Our products are especially popular in Europe and the America. At present, Mida EV power pay close attention to the development of new energy automotive industry,we determined to become the industry leader and innovator.

Mida Group constantly strive to adhere to our business philosophy of "quality is the soul,the principle of good faith,Innovation leads the future ". In order to establish a long-term relationship with all of our customers,we will offer a competitive price,high quantity products and a good after-sales-service and we will improve our competitiveness and achieve a win-win situation for us as well as our clients.We are looking forward to cooperation with you !

Our core values: Quality is the soul,Innovation leads the future

Our social mission: Transmitting Power &Connecting Future

Our working spirit: Aspiration ,Specialization persistence,Harmonization,innovation

Our corporate vision: Manufacturing Green Proucts,light Up Future Life



认证履历 Certification

2011.03

Established photovoltaic research department
ソーラケーブル事業を動き始めました。

2012.05

Get Germany TÜV Rheinland 2PFG 1169 PV1-F for Solar Cable
ドイツ規格 (TÜV) PV1-Fソーラケーブル
認証書取得した。

2013.12

Get Germany TÜV Rheinland 2PFG 1169 PV1-F for Twin Core Solar Cable
ドイツ規格 (TÜV) PV1-F両芯ソーラケーブル
認証書取得

2015.09

Get Germany TÜV Rheinland 2PFG 1169 PV1-F for Thin Wall Solar Cable
ドイツ規格 (TÜV) PV1-F小外径ソーラケーブル
認証書取得

2015.12

Get America UL Certification for UL 4703 Solar Cable
アメリカ規格(UL)ソーラケーブル認証書
取得

2016.03

Get Japan PSE Certification for Solar Cable
日本規格(PSE)ソーラケーブル認証書取得

2016.04

Get Japan S-JET Certification for Solar Cable
日本規格(S-JET)ソーラケーブル認証書取得

2017.05

Get Europe TÜV Rheinland EN 50618 for DC 1500V Solar Cable
ヨーロッパ規格(TÜV) DC 1500Vソーラケーブル
認証書取得

TÜV PVI-F Solar Cable

Approvals 製品認証

TÜV Rheinland 2 PfG 1169 PV1-F
1x1.5mm²~1x120mm² Solar PV Cable



- ◆ BAUART GEPRUFT
- ◆ TYPE APPROVED

Structure of Cable ケーブルの構造図



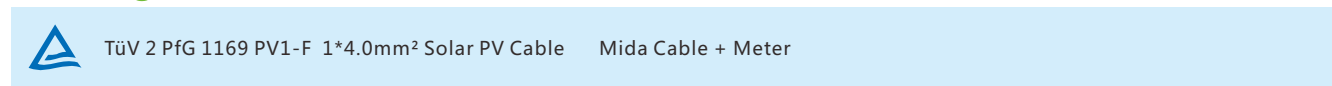
Cross Section 断面図

Specification Sheet/構造性能表

Size 規格 (n/mm ²)	Conductor Construction 導体構造 (n/mm)	Conductor Stranded 導体仕上がり外径 OD.(mm)	Finished Cable 仕上がり品外径 OD.(mm)	Conductor Max DC Resistance 最大導体抵抗 at 20°C (Ω/KM)	Current Carrying Capacity 許容電流 at 60°C(Amp)
1x1.5	30/0.25	1.58	4.90	13.30	30A
1x2.5	50/0.25	2.02	5.45	7.98	41A
1x4.0	56/0.30	2.60	6.10	5.09	55A
1x4.0	52/0.30	2.50	4.85	5.09	52A
1x6.0	84/0.30	3.15	7.00	3.39	70A
1x6.0	78/0.30	3.06	5.55	3.39	67A
1x10.0	84/0.40	4.56	9.00	1.95	98A
1x16.0	228/0.30	5.60	10.20	1.24	132A
1x25.0	361/0.30	6.95	12.00	0.795	176A
1x35.0	525/0.30	8.74	13.80	0.565	218A
1x50.0	720/0.30	9.20	14.80	0.393	280A
1x70.0	988/0.30	11.00	16.90	0.277	350A
1x95.0	1349/0.30	12.50	18.70	0.21	410A
1x120.0	1691/0.30	14.20	20.70	0.164	480A

The Current Carrying Capacity is under the situation of laying the single cable in air.
**この許容電流は単芯ケーブルを空气中に置く状況下にあります。

Marking/マーキング(4.0mm²)



Technical Specification :	技術データ
Rated Voltage:	U ₀ /U=600/1000V (AC) /1000V/1800V (DC)
Test Voltage:	AC 6.5KV,50HZ,5Min
Ambient Temperature:	-40°C upto +90°C
Max.Permissible Operating Temperature of Conductor :	+120°C
Max.Conductor Temperature in short circuit :	+250°C 5Second
Bending Radius:	(D<8mm)≥4*D, (D≥8mm)≥6*D
Fire-resistant Test:	IEC 60332-1
Low-Temperature Test:	EN60811-1-4
Weathering/UV-resistance Test:	HD605/A1
Smoke Emission:	IEC61034,EN50268-2
Approvals:	TUV 2PfG 1169/08.2007 PV1-F

TÜV PVI-F Solar Cable

Approvals 製品認証

TÜV Rheinland 2 PfG 1169 PV1-F
2x1.5mm²~2x16mm² Solar PV Cable



- ◆ BAUART GEPRUFT
- ◆ TYPE APPROVED

Structure of Cable ケーブルの構造図



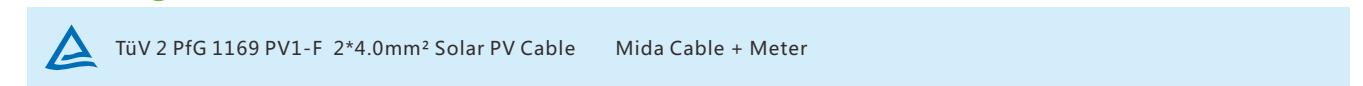
Cross Section 断面図

Specification Sheet/構造性能表

Size 規格 (n/mm ²)	Conductor Construction 導体構造 (n/mm)	Conductor Stranded 導体仕上がり外径 OD.(mm)	Conductor Max DC Resistance 最大導体抵抗 at 20°C (Ω/KM)	Current Carrying Capacity 許容電流 at 60°C(Amp)	Approx Weight 重量 (Kg/Km)
2x1.5	30/0.25	4.8*11	13.3	30 A	72
2x2.5	50/0.25	5.3*12	7.98	41 A	94
2x4.0	56/0.30	6.1*13.5	5.09	55 A	142
2x4.0	52/0.30	4.85*10.5	5.09	52 A	130
2x6.0	84/0.30	7.1*15.5	3.39	70 A	200
2x6.0	78/0.30	5.55*11.6	3.39	67 A	180
2x10.0	84/0.40	8.5*18.7	1.95	98 A	290
2x10.0	74/0.40	7.5*15.2	1.95	86 A	260
2x16.0	128/0.40	9.6*19.8	1.24	132 A	430

The Current Carrying Capacity is under the situation of laying the single cable in air.
**この許容電流は単芯ケーブルを空气中に置く状況下にあります。

Marking/マーキング(2*4.0mm²)



Technical Specification :	技術データ
Rated Voltage:	U ₀ /U=600/1000V (AC) /1000V/1800V (DC)
Test Voltage:	AC 6.5KV,50HZ,5Min
Ambient Temperature:	-40°C upto +90°C
Max.Permissible Operating Temperature of Conductor :	+120°C
Max.Conductor Temperature in short circuit :	+250°C 5Second
Bending Radius:	(D<8mm)≥4*D, (D≥8mm)≥6*D
Fire-resistant Test:	IEC 60332-1
Low-Temperature Test:	EN60811-1-4
Weathering/UV-resistance Test:	HD605/A1
Smoke Emission:	IEC61034,EN50268-2
Approvals:	TUV 2PfG 1169/08.2007 PV1-F

EN 50618 H1Z2Z2-K Solar Cable

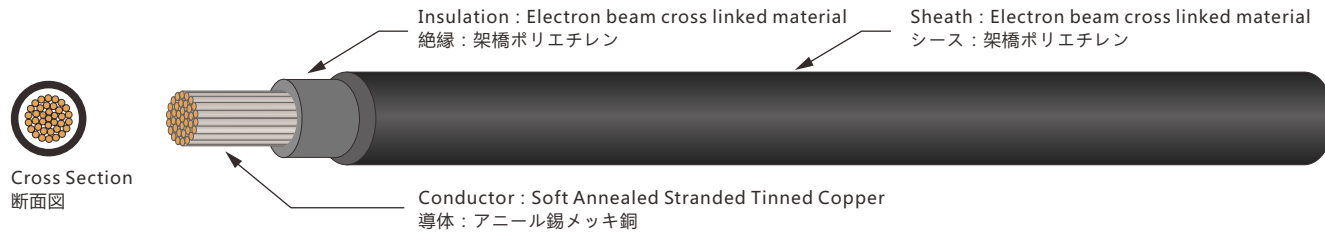
Approvals 製品認証

TÜV Rheinland EN 50618 DC 1500V H1Z2Z2-K
 1x1.5mm²~1x35mm² Solar PV Cable



- ◆ BAUART GEPRUFT
- ◆ TYPE APPROVED

Structure of Cable ケーブルの構造図

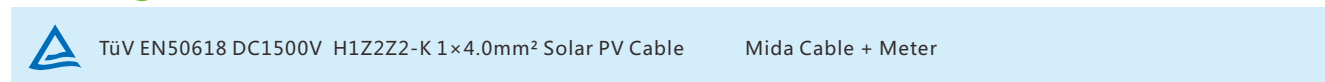


Specification Sheet/構造性能表

Size 規格 (n/mm ²)	Conductor Construction 導体構造 (n/mm)	Conductor Stranded 導体仕上がり外径 OD.(mm)	Finished Cable 仕上がり品外径 OD.(mm)	Conductor Max DC Resistance 最大導体抵抗 at 20°C (Ω/KM)	Current Carrying Capacity 許容電流 at 60°C(Amp)
1x1.5	30/0.25	1.58	4.6	13.7	30A
1x2.5	50/0.25	2.04	5.0	8.21	41A
1x4.0	52/0.30	2.35	5.5	5.09	52A
1x6.0	78/0.30	3.05	6.2	3.39	70A
1x10.0	80/0.40	4.60	7.4	1.95	98A
1x16.0	128/0.40	5.60	9.2	1.24	132A
1x25.0	196/0.40	6.95	11.3	0.795	176A
1x35.0	276/0.40	8.30	13.3	0.565	218A

The current-carrying capacity is under the situation of laying the single cable in air.
 **この許容電流は単芯ケーブルを空気中に置く状況下にあります。

Marking/マーキング(4.0mm²)



Technical Specification :	技術データ
Rated Voltage:	DC 1500V 定格電圧 : 直流 DC 1500V
Test Voltage:	AC 6.5KV,50HZ,5Min 試験電圧 : 交流 6.5KV,50HZ, 5分
Ambient Temperature:	-40°C upto +90°C 環境温度 : -40°C ~ +90°C
Max.Permissible Operating Temperature of Conductor :	+120°C 導体最高温度 : +120°C
Max.Conductor Temperature in short circuit:	+250°C 5Second 短路使用温度 : +250°C 5秒
Bending Radius:	(D<8mm)≥4*D, (D≥8mm)≥6*D 曲げ半径 : (D<8mm)≥4*D, (D≥8mm)≥6*D
Fire-resistant Test:	IEC 60332-1 耐火試験 : IEC 60332-1
Low-Temperature Test:	EN60811-1-4 低温試験 : EN60811-1-4
Weathering/UV-resistance Test:	HD605/A1 耐紫外線試験 : HD605/A1
Smoke Emission:	IEC61034,EN50268-2 気体放出 : IEC61034,EN50268-2
Approvals:	TUV EN 50618:2014 執行標準 : TUV EN 50618:2014

UL Approved Solar Cable

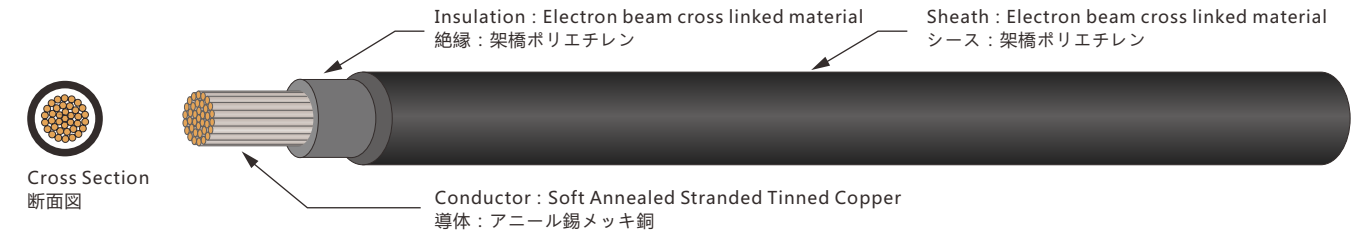
Approvals 製品認証

18AWG ~ 4/0AWG UL4703 PV Wire



- ◆ BAUART GEPRUFT
- ◆ TYPE APPROVED

Structure of Cable ケーブルの構造図

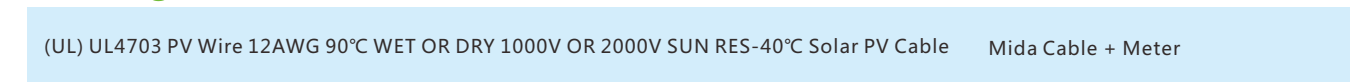


Specification Sheet/構造性能表

Size 規格 (n/mm ²)	Conductor Construction 導体構造 (n/mm)	600V Finished Cable 仕上がり外径 OD.(mm)	1000V&2000V Finished Cable 仕上がり外径 OD.(mm)	Conductor Max DC Resistance 最大導体抵抗 at 20°C (Ω/KM)	Nominal Area (mm ²) 标称截面
18	16/0.254	4.25	5.00	23.2	0.823
16	26/0.254	4.55	5.30	14.6	1.31
14	41/0.254	4.95	5.70	8.96	2.08
12	65/0.254	5.40	6.20	5.64	3.31
10	105/0.254	6.20	6.90	3.546	5.261
8	168/0.254	7.90	8.40	2.23	8.367
6	266/0.254	9.80	10.30	1.403	13.3
4	420/0.254	11.70	11.70	0.882	21.15
2	665/0.254	13.30	13.40	0.5548	33.62
1	836/0.254	15.20	16.10	0.4398	42.41
1/0	1045/0.254	17.00	17.10	0.3487	53.49
2/0	1330/0.254	17.90	18.50	0.2766	67.43
3/0	1672/0.254	19.50	20.0	0.2194	85.01
4/0	2109/0.254	21.20	21.80	0.1722	107.2

The current-carrying capacity is under the situation of laying the single cable in air.
 **この許容電流は単芯ケーブルを空気中に置く状況下にあります。

Marking/マーキング(12AWG)



Technical Specification:	技術データ
Rated Voltage:	U ₀ /U=600V (AC) /U ₀ /U=1000/2000V (AC) 定格電圧 : 交流 U ₀ /U =600V,AC 1000V&2000V
Test Voltage:	U=600V 18~10AWG U ₀ =3KV,50HZ,1Min 8~2AWG U ₀ =3.5KV,50HZ,1Min 1~4/0AWG U ₀ =4.0KV,50HZ,1Min U=1000V/2000V 18~10AWG U ₀ =6KV,50HZ,1Min 8~2AWG U ₀ =7.5KV,50HZ,1Min 1~4/0AWG U ₀ =9KV,50HZ,1Min 試験電圧 : U=600V 18~10AWG U ₀ =3KV,50HZ,1Min 8~2AWG U ₀ =3.5KV,50HZ,1Min 1~4/0AWG U ₀ =4.0KV,50HZ,1Min U=1000V/2000V 18~10AWG U ₀ =6KV,50HZ,1Min 8~2AWG U ₀ =7.5KV,50HZ,1Min 1~4/0AWG U ₀ =9KV,50HZ,1Min
Ambient Temperature:	-40°C upto +90°C 環境温度 : -40°C ~ +90°C
Max.Permissible Operating Temperature of Conductor :	+120°C 導体最高温度 : +120°C
Fire-resistant Test:	UL1581 VW-1 耐火試験 : UL1581 VW-1
Low-Temperature Test:	UL854 低温試験 : UL854
Weathering/UV-resistance Test:	UL2556 耐紫外線試験 : UL2556
Smoke Emission:	IEC 61034, EN50268-2 気体放出 : IEC 61034, EN50268-2
Approvals:	UL4703 PV Wire ,UL854 USE-2 執行標準 : UL4703 PV Wire ,UL854 USE-2

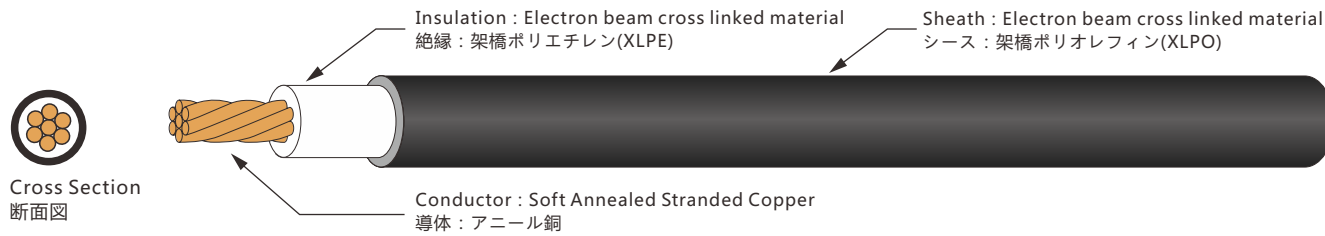
S-JET Approved PV-CQ Solar Cable

Approvals 製品認証

S-JET Certificate JCS 4517:2015
 1x2mm²~1x38mm² Solar PV Cable



Structure of Cable ケーブルの構造図

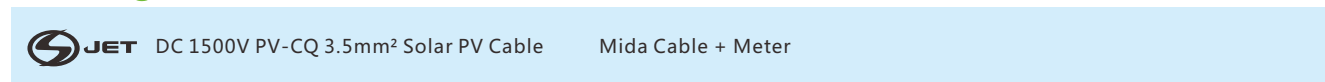


Specification Sheet/構造性能表

Size 規格 (n/mm ²)	Conductor Construction 導体構造 (n/m)	Conductor Stranded 導体仕上がり外径 OD.(mm)	Finished Cable 仕上がり品外径 OD.(mm)	Conductor Max DC Resistance 最大導体抵抗 at 20°C (Ω/KM)	Current Carrying Capacity 許容電流 at 60°C(Amp)
1×2.0	7/0.6	1.8	5.6	9.24	32A
1×3.5	7/0.8	2.4	6.2	5.20	45A
1×5.0	7/1.0	3.0	6.8	3.33	60A
1×8.0	7/1.2	3.4	7.6	2.29	76A
1×14.0	7/1.6	4.4	8.6	1.31	105A
1×22.0	7/2.0	5.5	10.5	0.832	140A
1×38.0	7/2.6	7.30	12.5	0.481	200A

The current-carrying capacity is under the situation of laying the single cable in air.
 **この許容電流は単芯ケーブルを空気中に置く状況下にあります。

Marking/マーキング (3.5mm²)



Technical Specification:	技術データ	
Rated Voltage:	DC 1500V	定格電圧 : 直流 DC 1500V
Test Voltage:	AC 6.5KV,50HZ,5Min	試験電圧 : 交流 6.5KV,50HZ, 5分
Minimum Insulation Resistance	1000MΩ/KM	最小絶縁抵抗20°C (MΩ/KM) : 1000MΩ/KM
Ambient Temperature:	-40°C upto +90°C	環境温度 : -40°C ~ +90°C
Max.Permissible Operating Temperature of Conductor :	+120°C	導体最高温度 : +120°C
Max.Conductor Temperature in short circuit:	+200°C 5Second	短路使用温度 : +200°C 5秒
Bending Radius:	Fixed installation > 4D, Occasionally moved > 5D	曲げ半径 : 固定インストール > 4D, 間または移動インストール > 5D
Fire-resistant Test:	JIS C 3665-1-2	耐火試験 : JIS C 3665-1-2
Low-Temperature Test:	JIS C 3005	低温試験 : JIS C 3005
Weathering/UV-resistance Test:	JIS K 7350-1、2	耐紫外線試験 : JIS K 7350-1、2
Smoke Emission:	JIS C 3666-2	気体放出 : JIS C 3666-2
Approvals:	JCS 4517: 2015	執行標準 : JCS 4517: 2015

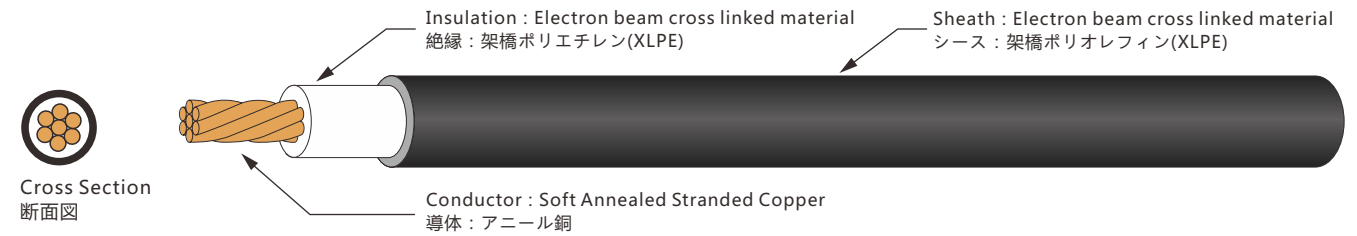
S-JET Approved PV-CC Solar Cable

Approvals 製品認証

S-JET Certificate JCS 4517:2015
 1x2mm²~1x38mm² Solar PV Cable



Structure of Cable ケーブルの構造図

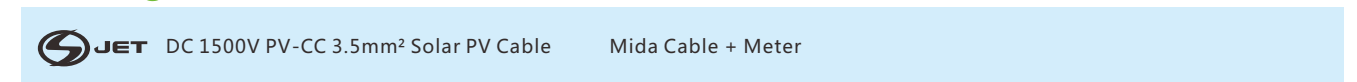


Specification Sheet/構造性能表

Size 規格 (n/mm ²)	Conductor Construction 導体構造 (n/m)	Conductor Stranded 導体仕上がり外径 OD.(mm)	Finished Cable 仕上がり品外径 OD.(mm)	Conductor Max DC Resistance 最大導体抵抗 at 20°C (Ω/KM)	Current Carrying Capacity 許容電流 at 60°C(Amp)
1×2.0	7/0.6	1.8	5.6	9.24	32A
1×3.5	7/0.8	2.4	6.2	5.20	45A
1×5.0	7/1.0	3.0	6.8	3.33	60A
1×8.0	7/1.2	3.4	7.6	2.29	76A
1×14.0	7/1.6	4.4	8.6	1.31	105A
1×22.0	7/2.0	5.5	10.5	0.832	140A
1×38.0	7/2.6	7.30	12.5	0.481	200A

The current-carrying capacity is under the situation of laying the single cable in air.
 **この許容電流は単芯ケーブルを空気中に置く状況下にあります。

Marking/マーキング (3.5mm²)



Technical Specification :	技術データ	
Rated Voltage:	DC 1500V	定格電圧 : 直流 DC 1500V
Test Voltage:	AC 6.5KV,50HZ,5Min	試験電圧 : 交流 6.5KV,50HZ, 5分
Minimum Insulation Resistance	1000MΩ/KM	最小絶縁抵抗20°C (MΩ/KM) : 1000MΩ/KM
Ambient Temperature:	-40°C upto +90°C	環境温度 : -40°C ~ +90°C
Max.Permissible Operating Temperature of Conductor :	+120°C	導体最高温度 : +120°C
Max.Conductor Temperature in short circuit:	+200°C 5Second	短路使用温度 : +200°C 5秒
Bending Radius:	Fixed installation > 4D, Occasionally moved > 5D	曲げ半径 : 固定インストール > 4D, 間または移動インストール > 5D
Fire-resistant Test:	JIS C 3665-1-2	耐火試験 : JIS C 3665-1-2
Low-Temperature Test:	JIS C 3005	低温試験 : JIS C 3005
Weathering/UV-resistance Test:	JIS K 7350-1、2	耐紫外線試験 : JIS K 7350-1、2
Smoke Emission:	JIS C 3666-2	気体放出 : JIS C 3666-2
Approvals:	JCS 4517:2015	執行標準 : JCS 4517:2015

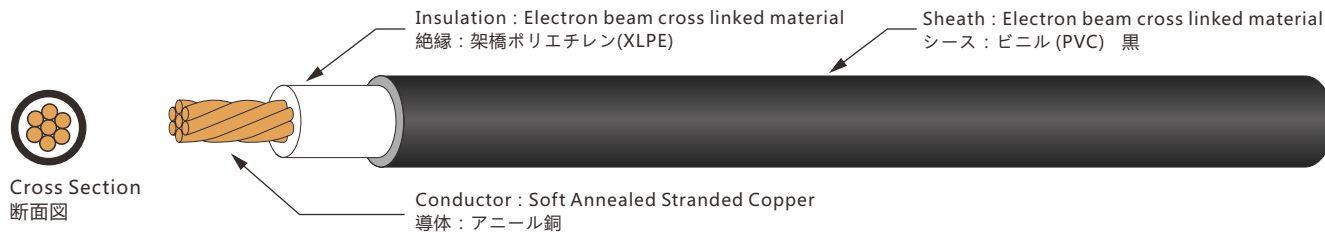
PSE Approved HCV Solar Cable

Approvals 製品認証

S-JET PSE Certificate JIS C3605
 1x2mm²~1x38mm² Solar PV Cable



Structure of Cable ケーブルの構造図



Specification Sheet/構造性能表

Size 規格 (n/mm ²)	Conductor Construction 導体構造 (n/m)	Conductor Stranded 導体仕上がり外径 OD.(mm)	Finished Cable 仕上がり品外径 OD.(mm)	Conductor Max DC Resistance 最大導体抵抗 at 20°C (Ω/KM)	Current Carrying Capacity 許容電流 at 60°C(Amp)
1×2.0	7/0.6	1.8	6.4	9.24	32A
1×3.5	7/0.8	2.4	7.0	5.20	45A
1×5.0	7/1.0	3.0	8.0	3.33	60A
1×8.0	7/1.2	3.4	8.4	2.29	76A
1×14.0	7/1.6	4.4	9.4	1.31	105A
1×22.0	7/2.0	5.5	11.0	0.832	140A
1×38.0	7/2.6	7.30	13.0	0.481	200A

The current-carrying capacity is under the situation of laying the single cable in air.
 **この許容電流は単芯ケーブルを空気中に置く状況下にあります。

Marking/マーキング (3.5mm²)

<PS>E AC 600V HCV 3.5mm² Solar PV Cable Mida Cable + Meter

Technical Specification :		技術データ	
Rated Voltage:	AC 600V	定格電圧 :	交流 AC 600V
Test Voltage:	AC 6.5KV,50HZ,5Min	試験電圧 :	交流 6.5KV,50HZ , 5分
Minimum Insulation Resistance	1000MΩ/KM	最小絶縁抵抗20°C (MΩ/KM) :	1000MΩ/KM
Ambient Temperature:	-40°C upto +90°C	環境温度 :	-40°C ~ +90°C
Max.Permissible Operating Temperature of Conductor :	+120°C	導体最高温度 :	+120°C
Max.Conductor Temperature in short circuit:	+200°C 5Second	短路使用温度 :	+200°C 5秒
Bending Radius:	Fixed installation > 4D, Occasionally moved > 5D	曲げ半径 :	固定インストール > 4D, 間または移動インストール > 5D
Fire-resistant Test:	JIS C 3665-1-2	耐火試験 :	JIS C 3665-1-2
Low-Temperature Test:	JIS C 3005	低温試験 :	JIS C 3005
Weathering/UV-resistance Test:	JIS K 7350-1、 2	耐紫外線試験 :	JIS K 7350-1、 2
Smoke Emission:	JIS C 3666-2	気体放出 :	JIS C 3666-2
Approvals:	JIS C 3605	執行標準 :	JIS C 3605

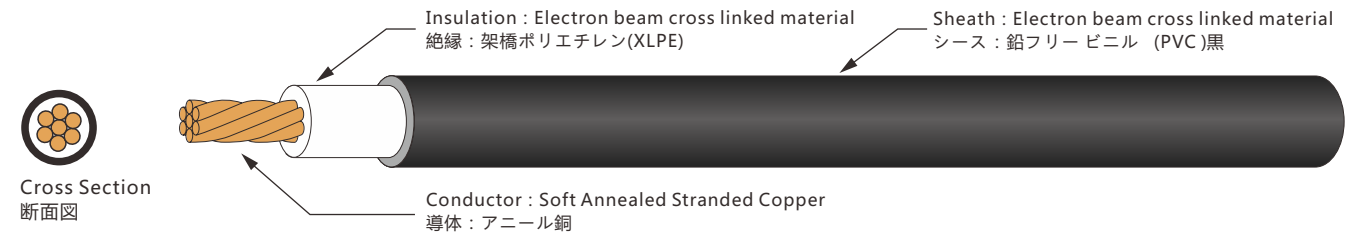
PSE Approved CV Solar Cable

Approvals 製品認証

S-JET PSE Certificate JIS C3605
 1x2mm²~1x38mm² Solar PV Cable



Structure of Cable ケーブルの構造図



Specification Sheet/構造性能表

Size 規格 (n/mm ²)	Conductor Construction 導体構造 (n/m)	Conductor Stranded 導体仕上がり外径 OD.(mm)	Finished Cable 仕上がり品外径 OD.(mm)	Conductor Max DC Resistance 最大導体抵抗 at 20°C (Ω/KM)	Current Carrying Capacity 許容電流 at 60°C(Amp)
1×2.0	7/0.6	1.8	6.4	9.24	32A
1×3.5	7/0.8	2.4	7.0	5.20	45A
1×5.0	7/1.0	3.0	8.0	3.33	60A
1×8.0	7/1.2	3.4	8.4	2.29	76A
1×14.0	7/1.6	4.4	9.4	1.31	105A
1×22.0	7/2.0	5.5	11.0	0.832	140A
1×38.0	7/2.6	7.30	13.0	0.481	200A

The current-carrying capacity is under the situation of laying the single cable in air.
 **この許容電流は単芯ケーブルを空気中に置く状況下にあります。

Marking/マーキング (3.5mm²)

<PS>E AC 600V CV 3.5mm² Solar PV Cable Mida Cable + Meter

Technical Specification :		技術データ	
Rated Voltage:	AC 600V	定格電圧 :	交流 AC 600V
Test Voltage:	AC 6.5KV,50HZ,5Min	試験電圧 :	交流 6.5KV,50HZ , 5分
Minimum Insulation Resistance	1000MΩ/KM	最小絶縁抵抗20°C (MΩ/KM) :	1000MΩ/KM
Ambient Temperature:	-40°C upto +90°C	環境温度 :	-40°C ~ +90°C
Max.Permissible Operating Temperature of Conductor :	+120°C	導体最高温度 :	+120°C
Max.Conductor Temperature in short circuit:	+200°C 5Second	短路使用温度 :	+200°C 5秒
Bending Radius:	Fixed installation > 4D, Occasionally moved > 5D	曲げ半径 :	固定インストール > 4D, 間または移動インストール > 5D
Fire-resistant Test:	JIS C 3665-1-2	耐火試験 :	JIS C 3665-1-2
Low-Temperature Test:	JIS C 3005	低温試験 :	JIS C 3005
Weathering/UV-resistance Test:	JIS K 7350-1、 2	耐紫外線試験 :	JIS K 7350-1、 2
Smoke Emission:	JIS C 3666-2	気体放出 :	JIS C 3666-2
Approvals:	JIS C 3605	執行標準 :	JIS C 3605

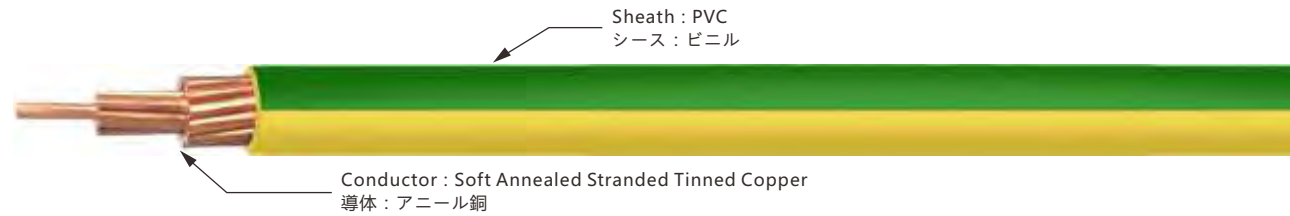
**CE Approved
Grounding
Cable (Earth Cable)**

Approvals 製品認証

CE Certificate IEC 60227 Standard
 1x2.5mm²~1x70mm² Earth Cable



Structure of Cable 日文ケーブルの構造図



Specification Sheet/構造性能表

Size 規格 (n/mm ²)	Conductor Construction 導体構造 (n/m)	Insulation Thickness 絶縁厚さ (mm)	Finished Cable OD. 仕上がり品外径 OD.(mm)	Conductor Max DC Resistance 最大導体抵抗 at 20°C (Ω/KM)	Current Carrying Capacity 許容電流 at 60°C(Amp)
1×2.5	49/0.25	0.8	4.1±0.2	7.41	28 A
1×2.5	7/0.68	0.8	4.1±0.2	7.41	28 A
1×4.0	56/0.30	0.8	4.8±0.2	4.61	38 A
1×4.0	7/0.85	0.8	4.8±0.2	4.61	38 A
1×6.0	84/0.30	0.8	6.3±0.2	3.08	48 A
1×6.0	7/1.04	1.0	6.3±0.2	3.08	48 A
1×10.0	80/0.40	1.0	7.6±0.2	1.83	65 A
1×10.0	7/1.35	1.0	6.8±0.2	1.83	65 A
1×16.0	49/0.64	1.0	8.1±0.2	1.15	90 A
1×25.0	98/0.58	1.2	10.2±0.2	0.73	115 A
1×35.0	133/0.58	1.2	11.7±0.2	0.524	145A
1×50.0	133/0.68	1.4	13.9±0.2	0.378	170A
1×70.0	189/0.68	1.4	16.0±0.2	0.268	220A

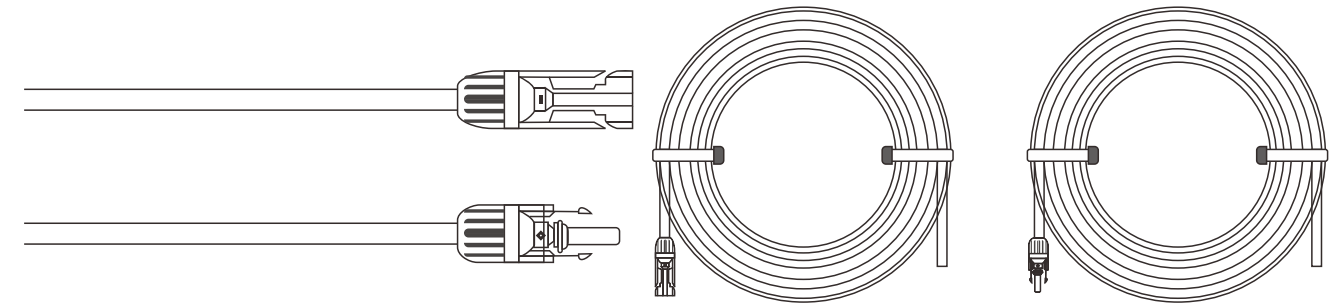
The current-carrying capacity is under the situation of laying the single cable in air.
 **この許容電流は単芯ケーブルを空気中に置く状況下にあります。

Marking/マーキング (4mm²)

Mida Cable AC 450/750V 4mm² Grounding Cable + Meter mark

Technical Specification :	技術データ		
Rated Voltage:	AC 450/750V	定格電圧 :	交流 AC 450/750V
Test Voltage:	2500V	試験電圧 :	2500V
Insulation material:	Yellow & Green Stripe PVC	絶縁材料	黄緑ストライプ PVC
Ambient Temperature:	70°C,90°C	環境温度 :	70°C,90°C
Fire-resistant Test:	50265-2-1	耐火試験:	50265-2-1
Environmental Test:	ROHS	環保試験:	ROHS
Approvals:	HD 21.5 S3	執行標準:	HD 21.5 S3
Application:	Use for general electric equipment internal wiring	応用:	一般的な電気機器の内部配線に使用する

Solar Extension Cable 片端延長線



Function 用途

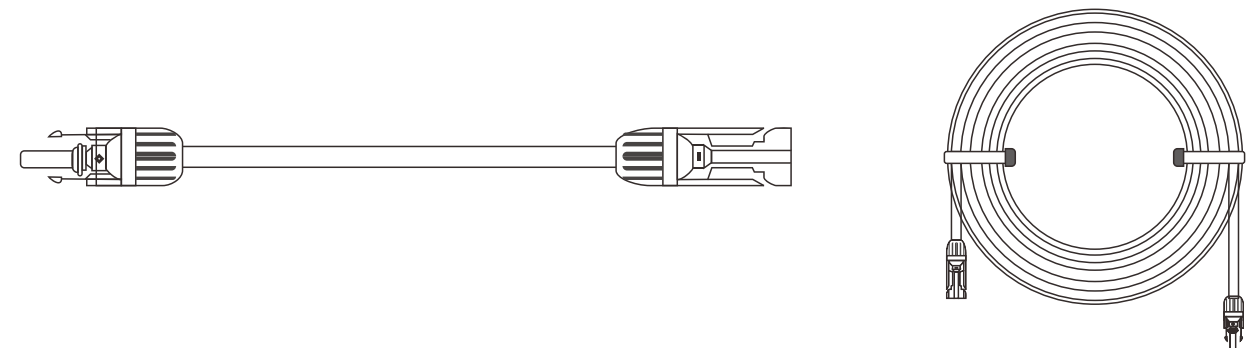
Photovoltaic system components extend in cable and junction box connected the cable to install the MC4 Connector.
 太陽光発電システムでケーブルとジャンクションボックスのコンポーネントが延長することができます。

Standard Length 標準長さ

10m	20m	30m	40m	50m	60m	70m	80m	90m	100m
-----	-----	-----	-----	-----	-----	-----	-----	-----	------

Other length also can be supplied
 他の長さを提供できます。

Solar Junction Cable 両端延長線



Function 用途

On both ends of the cable ,to install the MC4 Connector
 ケーブルの両端にMC4コネクタを加工します。

Standard Length 標準長さ

10m	20m	30m	40m	50m	60m	70m	80m	90m	100m
-----	-----	-----	-----	-----	-----	-----	-----	-----	------

Other length also can be supplied
 他の長さを提供できます。

Solar Harness Cable for Solar System 太陽光発電システム用分岐ケーブル

Cable Function 用途

DC Solar Harness Cable Series is designed to simplify in-field module installations involving parallel-series configurations. IP67 branch cables take the labor out of stripping and crimping associated with making branch connections, reducing your labor cost and improving your workmanship. Our DC Branch Cables come in 2 options: standard type and fuse type. With extensive customization covering all the branch connections you might need during the installations.

DCソーラー分岐ケーブルは、パラレルシリーズ構成を含むフィールド内モジュールの設置を簡素化するように設計されています。IP67分岐ケーブルは、分岐接続を作ることに関連するストリッピングとクリッピングから労力を取り除き、人件費を削減し、工夫を改善します。当社のDC分岐ケーブルには、標準タイプとヒューズタイプの2つのオプションがあります。インストール中に必要となる可能性があるすべてのブランチ接続を網羅した広範なカスタマイズが可能です。

Harness Cable Features ケーブル特性

Molding: Hotmelt in low-pressure process

成形：低圧プロセスでのホットメルト

Excellent heat resistance, cold resistance, acid-, alkali and weather-resistant, UV, Ozone and hydrolysis resistant

耐高低温、防紫外線とオゾン、耐水解、良好な柔軟性

IP protection: IP65/IP67(2m/24h) EN 60529; Take note of connector's IP-protection

Protection class: II

防御程度: II

Ambient temperature: -40°C to +90°C

Harness Cable Specification ケーブル明細

PV1-F Cable (TUV 2PFG 1169)

PV Wire (UL 4703)

H1Z2Z2-K Cable (TUV EN50618 DC1500V)

PV-CC /PV-CQ Cable (S-JET)

PV1-F /PV Wire

HCV/CV Cable (PSE & S-JQA)

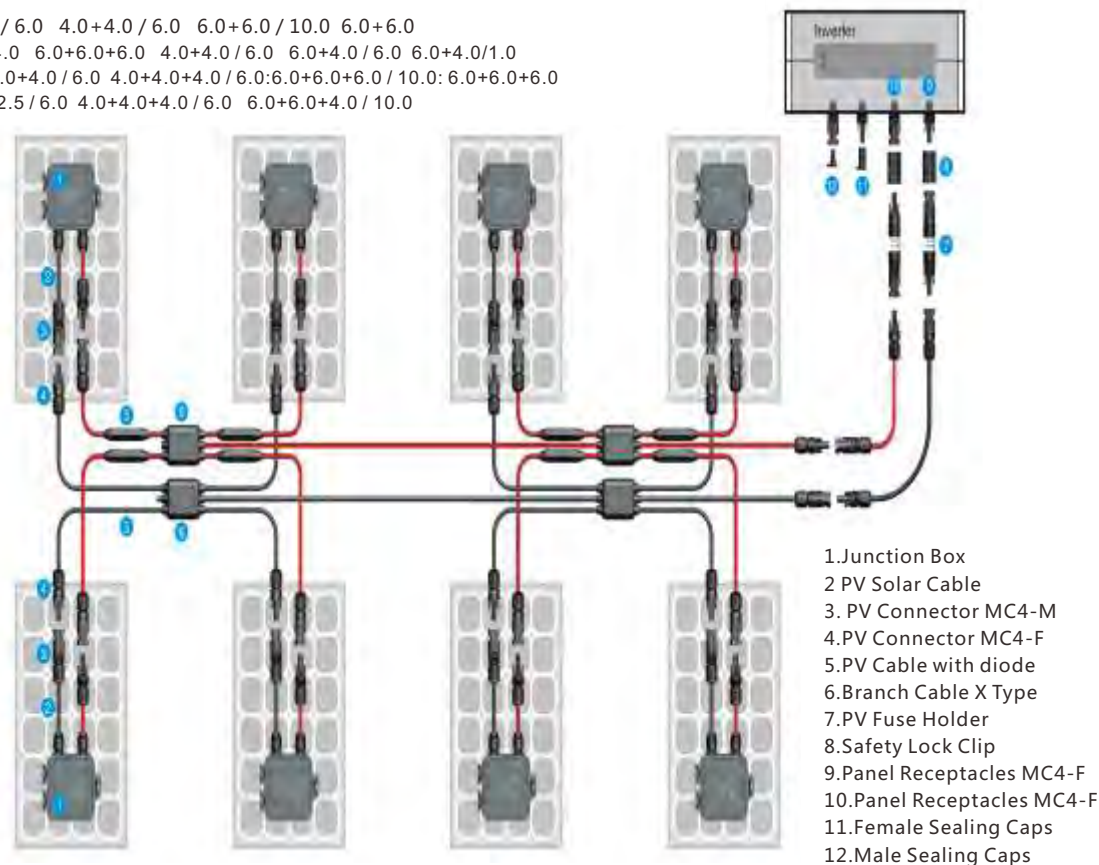
Branch Cable Category 分岐ケーブル種類

U-Splitter: 4.0+4.0 / 6.0 4.0+4.0 / 6.0 6.0+6.0 / 10.0 6.0+6.0

T-Splitter: 4.0+4.0+4.0 6.0+6.0+6.0 4.0+4.0 / 6.0 6.0+4.0 / 6.0 6.0+4.0 / 1.0

E-Splitter: 4.0:4.0+4.0+4.0 / 6.0 4.0+4.0+4.0 / 6.0:6.0+6.0+6.0 / 10.0: 6.0+6.0+6.0

+ -Splitter: 4.0+4.0+2.5 / 6.0 4.0+4.0+4.0 / 6.0 6.0+6.0+4.0 / 10.0

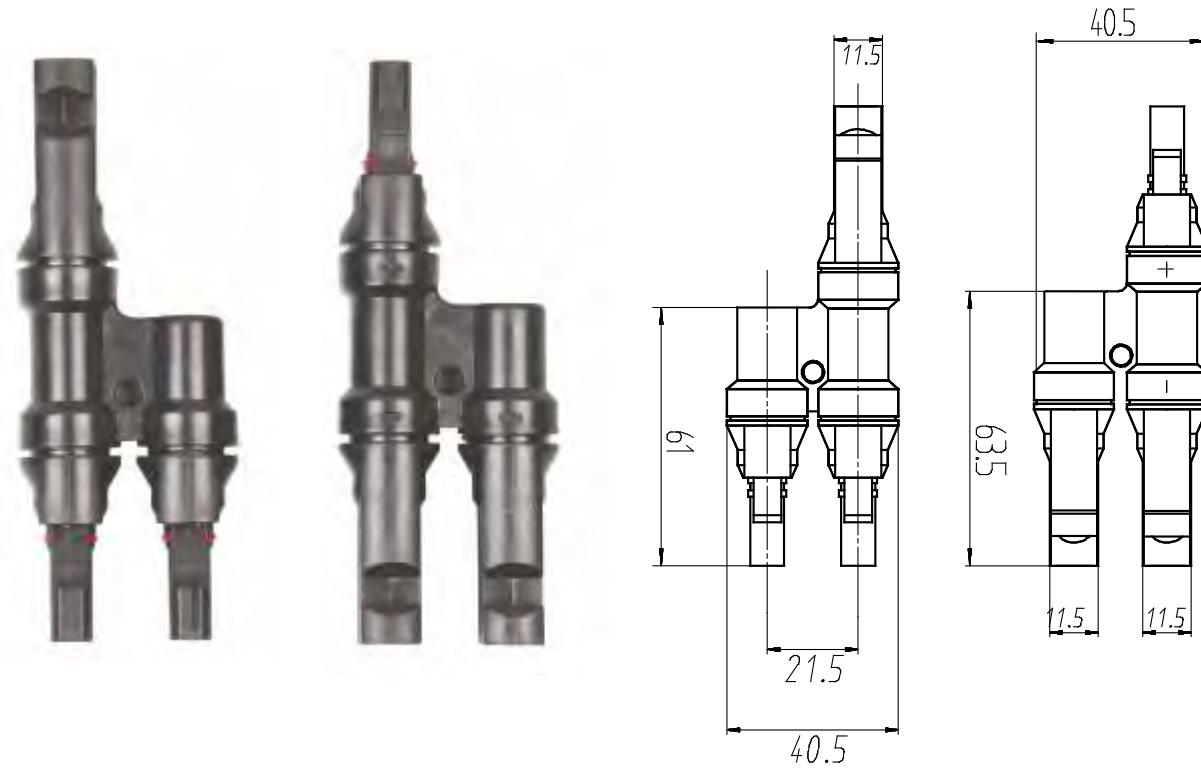


Solar MC4 Connector MC4コネクター



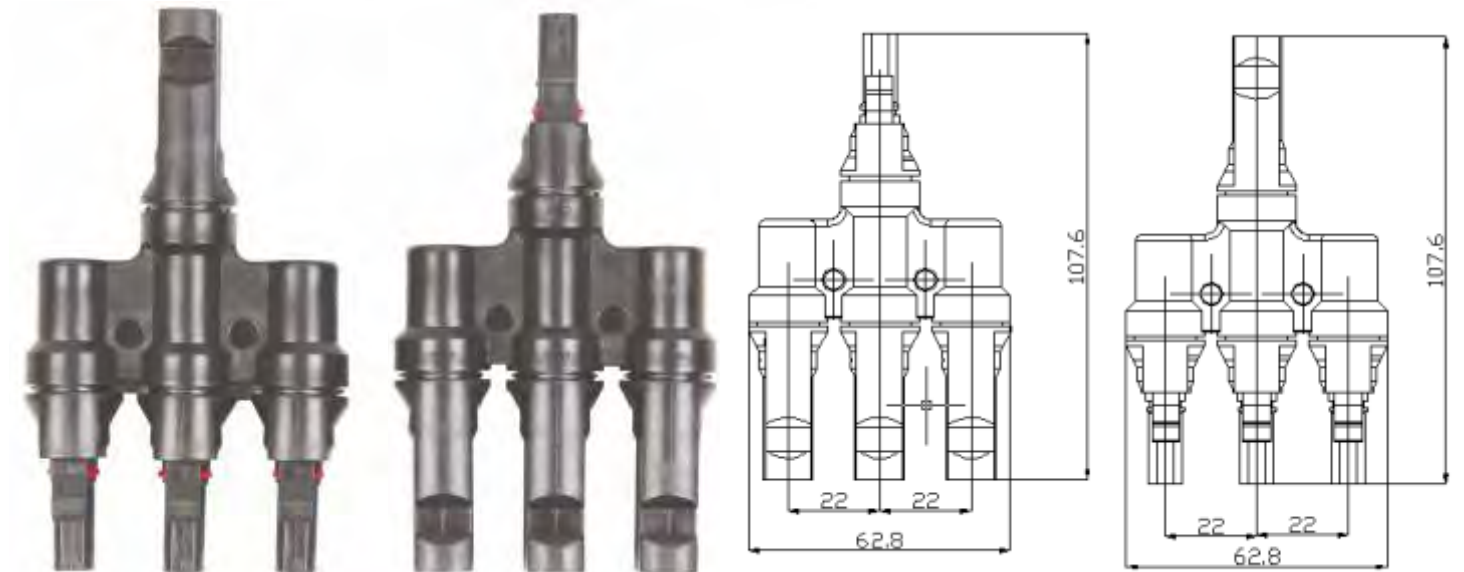
Technical Specification :		技術データ	
Rated Voltage:	DC 1000V/1500V	定格電圧 :	DC 1000V/1500V
Rated Current:	22A (2.5mm ² ;14AWG) 30A (4.0mm ² 12AWG) 50A (6.0mm ² ;10AWG)	定格電流 :	22A (2.5mm ² ;14AWG) 30A (4.0mm ² 12AWG) 50A (6.0mm ² ;10AWG)
Test Voltage:	AC 6KV,(50HZ,1min)	テスト電圧 :	AC 6KV,(50HZ,1min)
Ambient Temperature:	-40°C upto +85°C(TUV) -40°C upto +90°C(UL)	環境温度 :	-40°C upto +85°C(TUV) -40°C upto +90°C(UL)
Degree of protection mated:	IP67(1h/m)	防御程度:	IP67(1h/m)
Unmated	IP2X	タッチ保護:	IP2X
Contact resistance of plug connector:	1MΩ	コネクタの接触抵抗:	1MΩ
Safety Class:	II	安全レベル:	II
Contact Material:	Copper Alloy , Tin Plated	コネクタ材料:	銅合金、スズメッキ
Insulation Material:	PC/PA/PPO/PPE	絶縁材料:	PC/PA/PPO/PPE
Locking System:	Snap-in	ロックシステム:	スナップイン
Flame Class:	UL 94 V0	炎クラス:	UL 94 V0
Corrosion level test	IEC 60068-2-52	腐食レベル試験 :	IEC 60068-2-52
Approvals:	TÜV IEC 62852:2014; UL6703	執行標準:	TÜV IEC 62852:2014; UL6703

T Type Branch Connector
T型分岐ケーブル



Technical Specification :		技術データ	
Rated Voltage:	DC 1000V/1500V	定格電圧 :	DC 1000V/1500V
Rated Current:	50A	定格電流 :	50A
Test Volatage:	AC 6KV,(50HZ,1min)	テスト電圧 :	AC 6KV,(50HZ,1min)
Ambient Temperature:	-40°C upto +85°C(TUV) -40°C upto +90°C(UL)	環境温度 :	-40°C upto +85°C(TUV) -40°C upto +90°C(UL)
Degree of protection mated:	IP67(1h/m)	防御程度:	IP67(1h/m)
Unmated	IP2X	タッチ保護:	IP2X
Contact resistance of plug connector:	1MΩ	コネクタの接触抵抗:	1MΩ
Safety Class:	II	安全レベル:	II
Contact Material:	Copper Alloy , Tin Plated	コネクタ材料:	銅合金、スズメッキ
Insulation Material:	PC	絶縁材料:	PC
Locking System:	Snap-in	ロックシステム:	スナップイン
Flame Class:	UL 94 V0	炎クラス:	UL 94 V0
Corrosion level test	IEC 60068-2-52	腐食レベル試験 :	IEC 60068-2-52

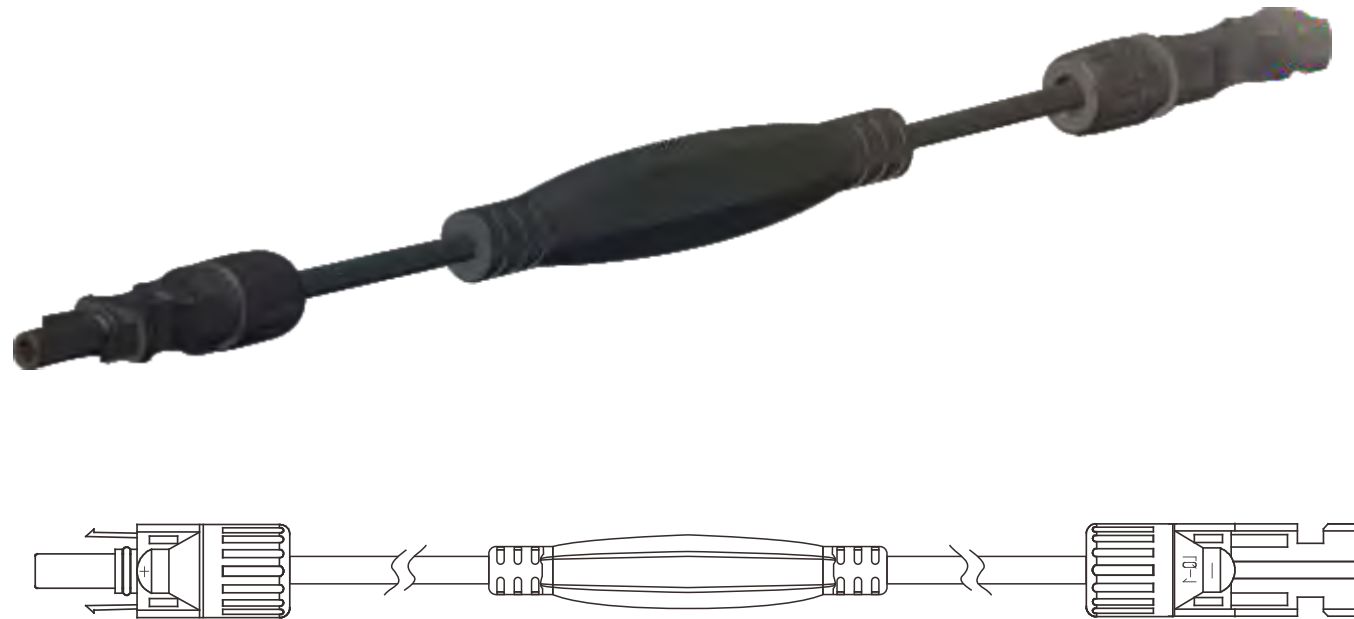
3T Type Branch Connector
3T 分岐ケーブル



Technical Specification :		技術データ	
Rated Voltage:	DC 1000V/1500V	定格電圧 :	DC 1000V/1500V
Rated Current:	50A	定格電流 :	50A
Test Volatage:	AC 6KV,(50HZ,1min)	テスト電圧 :	AC 6KV,(50HZ,1min)
Ambient Temperature:	-40°C upto +85°C(TUV) -40°C upto +90°C(UL)	環境温度 :	-40°C upto +85°C(TUV) -40°C upto +90°C(UL)
Degree of protection mated:	IP67(1h/m)	防御程度:	IP67(1h/m)
Unmated	IP2X	タッチ保護:	IP2X
Contact resistance of plug connector:	1MΩ	コネクタの接触抵抗:	1MΩ
Safety Class:	II	安全レベル:	II
Contact Material:	Copper Alloy , Tin Plated	コネクタ材料:	銅合金、スズメッキ
Insulation Material:	PC	絶縁材料:	PC
Locking System:	Snap-in	ロックシステム:	スナップイン
Flame Class:	UL 94 V0	炎クラス:	UL 94 V0
Corrosion level test	IEC 60068-2-52	腐食レベル試験 :	IEC 60068-2-52

Solar Harness Fuse Cable ヒューズ分岐ケーブル

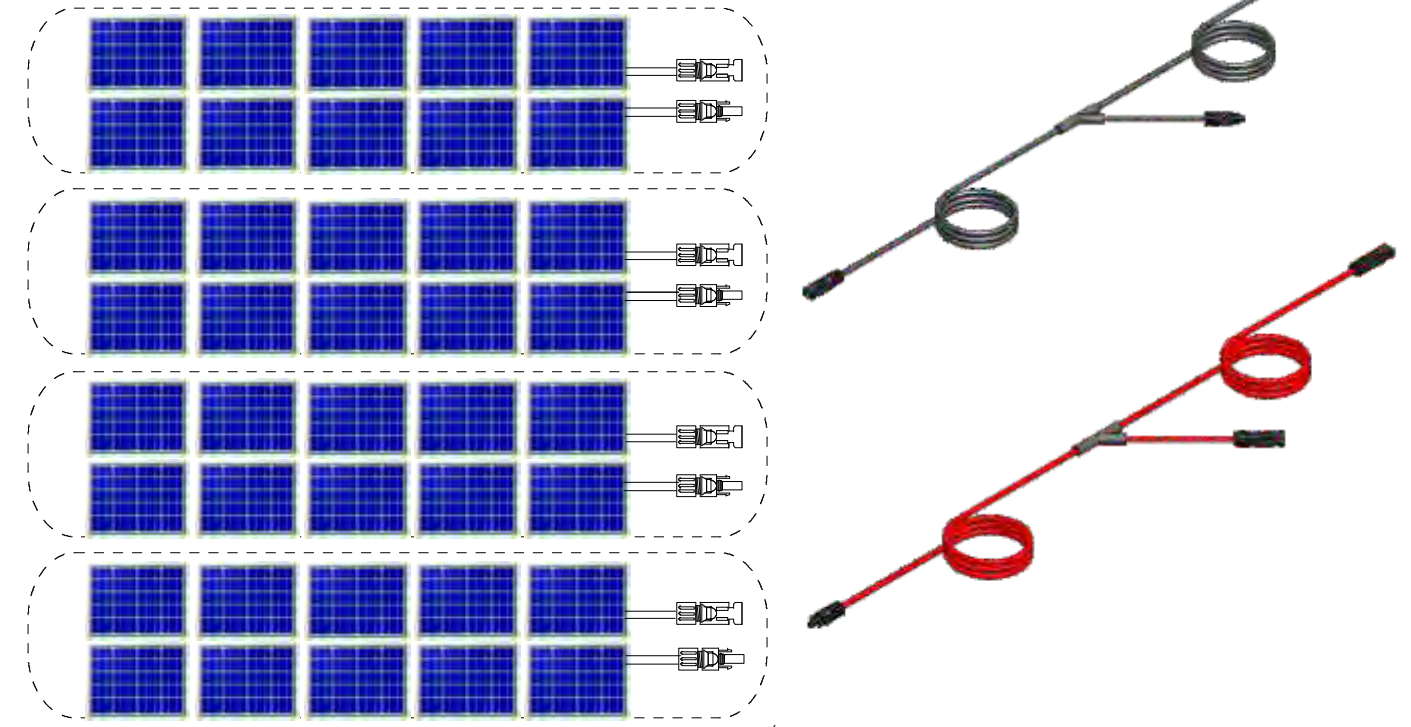
Solar Fuse Cable for Solar Projects
ヒューズ分岐ケーブルの接続例(メガソーラー)



Technical Specification :		技術データ	
Rated Voltage:	DC 1000V/1500V	定格電圧 :	直流 DC 1000V/1500V
Rated Current:	1A~20A	定格電流 :	1A~20A
Test Volatage:	8KV,(50HZ,1min)	テスト電圧 :	8KV,(50HZ,1min)
Ambient Temperature:	-40°C upto +85°C(TUV) -40°C upto +90°C(UL)	環境温度 :	-40°C upto +85°C(TUV) -40°C upto +90°C(UL)
Degree of protection mated:	IP67(1h/m)	防滴程度:	IP67(1h/m)
Unmated	IP2X	タッチ保護:	IP2X
Contact resistance of plug connector:	1MΩ	コネクタの接触抵抗:	1MΩ
Safety Class:	II	安全レベル:	II
Contact Material:	Copper Alloy , Tin Plated	コネクタ材料:	銅合金、スズメッキ
Insulation Material:	PC	絶縁材料:	PC
Locking System:	Snap-in	ロックシステム:	スナップイン
Flame Class:	UL 94 V0	炎クラス:	UL 94 V0
Corrosion level test	IEC 60068-2-52	腐食レベル試験 :	IEC 60068-2-52
Cable Size and Length:	As Your Request	ケーブルサイズと長さ:	御社の要求によって

2Y Type Solar Harness Cable 2分岐ケーブル

2Y Type Solar Branch Cable for Solar Projects
2Y 型分岐ケーブルの接続例(メガソーラー)



Technical Specification :		技術データ	
Rated Voltage:	DC 1000V/1500V	定格電圧 :	直流 DC 1000V/1500V
Rated Current:	30A	定格電流 :	30A
Test Volatage:	6KV,(50HZ,1min)	テスト電圧 :	6KV,(50HZ,1min)
Ambient Temperature:	-40°C upto +85°C(TUV) -40°C upto +90°C(UL)	環境温度 :	-40°C upto +85°C(TUV) -40°C upto +90°C(UL)
Degree of protection mated:	Ip67	防滴程度:	IP67
Unmated	IP2X	タッチ保護:	IP2X
Contact resistance of plug connector:	0.5mΩ	コネクタの接触抵抗:	0.5mΩ
Safety Class:	II	安全レベル:	II
Contact Material:	Copper Alloy , Tin Plated	コネクタ材料:	銅合金、スズメッキ
Insulation Material:	PC	絶縁材料:	PC
Locking System:	Snap-in	ロックシステム:	スナップイン
Flame Class:	UL 94 V0	炎クラス:	UL 94 V0
Cable Size and Length:	As Your Request	ケーブルサイズと長さ:	御社の要求によって

3Y Type Solar Harness Cable
3分岐ケーブル

3Y Type Solar Branch Cable for Solar Projects
 3Y型分岐ケーブルの接続例(メガソーラー)



Technical Specification :		技術データ	
Rated Voltage:	DC 1000V/1500V	定格電圧:	直流 DC 1000V/1500V
Rated Current:	30A	定格電流:	30A
Test Volatage:	6KV,(50HZ,1min)	テスト電圧:	6KV,(50HZ,1min)
Ambient Temperature:	-40°C upto +85°C(TUV) -40°C upto +90°C(UL)	環境温度:	-40°C upto +85°C(TUV) -40°C upto +90°C(UL)
Degree of protection mated:	IP67	防滴程度:	IP67
Unmated	IP2X	タッチ保護:	IP2X
Contact resistance of plug connector:	0.5mΩ	コネクタの接触抵抗:	0.5mΩ
Safety Class:	II	安全レベル:	II
Contact Material:	Copper Alloy , Tin Plated	コネクタ材料:	銅合金、スズメッキ
Insulation Material:	PC/PA/PPO/PPE	絶縁材料:	PC/PA/PPO/PPE
Locking System:	Snap-in	ロックシステム:	スナップイン
Flame Class:	UL 94 V0	炎クラス:	UL 94 V0
Cable Size and Length:	As Your Request	ケーブルサイズと長さ:	御社の要求によって

4Y Type Solar Harness Cable
4分岐ケーブル

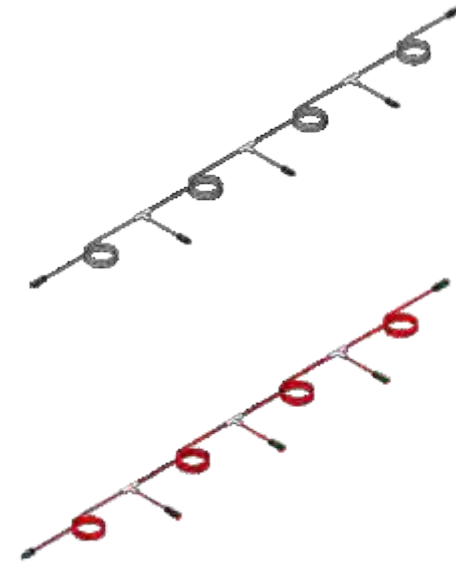
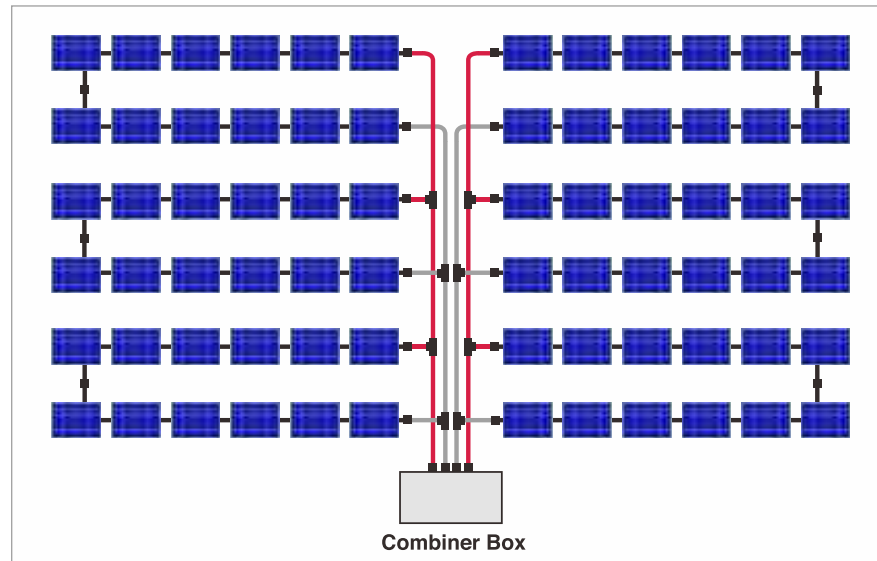
4Y Type Solar Branch Cable for Solar Projects
 4Y型分岐ケーブルの接続例(メガソーラー)



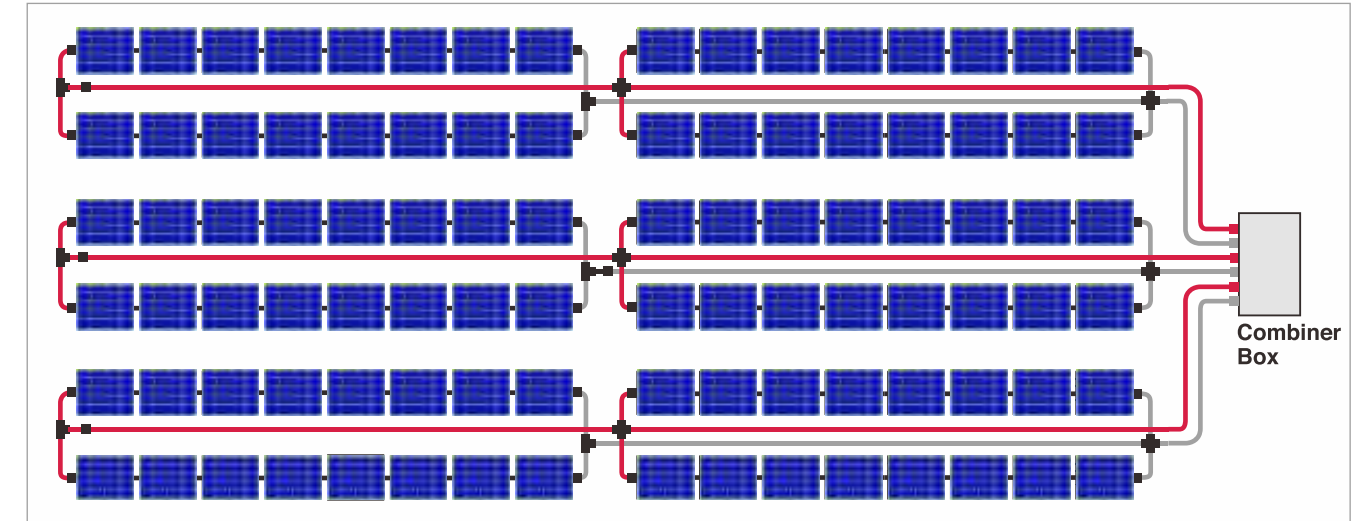
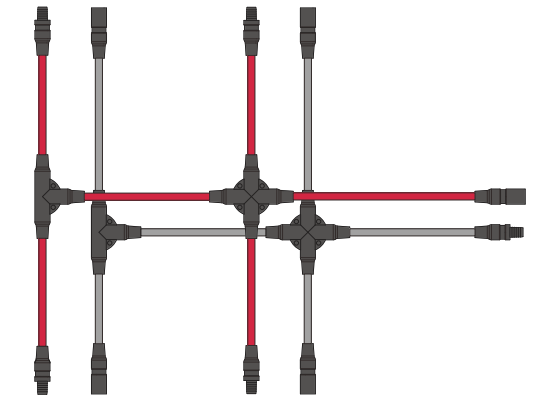
Technical Specification :		技術データ	
Rated Voltage:	DC 1000V/1500V	定格電圧:	直流 DC 1000V/1500V
Rated Current:	30A	定格電流:	30A
Test Volatage:	6KV,(50HZ,1min)	テスト電圧:	6KV,(50HZ,1min)
Ambient Temperature:	-40°C upto +85°C(TUV) -40°C upto +90°C(UL)	環境温度:	-40°C upto +85°C(TUV) -40°C upto +90°C(UL)
Degree of protection mated:	IP67	防滴程度:	IP67
Unmated	IP2X	タッチ保護:	IP2X
Contact resistance of plug connector:	0.5mΩ	コネクタの接触抵抗:	0.5mΩ
Safety Class:	II	安全レベル:	II
Contact Material:	Copper Alloy , Tin Plated	コネクタ材料:	銅合金、スズメッキ
Insulation Material:	PC/PA/PPO/PPE	絶縁材料:	PC/PA/PPO/PPE
Locking System:	Snap-in	ロックシステム:	スナップイン
Flame Class:	UL 94 V0	炎クラス:	UL 94 V0
Cable Size and Length:	As Your Request	ケーブルサイズと長さ:	御社の要求によって

T Type Solar Branch Cable for Solar Projects
T型分岐ケーブルの
接続例(メガソーラー)

T Type Solar Branch Cable for Solar Projects
 T型分岐ケーブルの接続例(メガソーラー)



+ Type Solar Branch Cable for Solar Projects
+型分岐ケーブルの接続例
(メガソーラー)



Technical Specification :		技術データ	
Rated Voltage:	DC 1000V/1500V	定格電圧 :	直流 DC 1000V/1500V
Rated Current:	30A	定格電流 :	30A
Test Voltage:	AC 6KV,(50HZ,1min)	テスト電圧 :	AC 6KV,(50HZ,1min)
Ambient Temperature:	-40°C upto +85°C(TUV) -40°C upto +90°C(UL)	環境温度 :	-40°C upto +85°C(TUV) -40°C upto +90°C(UL)
Degree of protection mated:	IP67(1h/m)	防滴程度:	IP67(1h/m)
Unmated	IP2X	タッチ保護:	IP2X
Contact resistance of plug connector:	1MΩ	コネクタの接触抵抗:	1MΩ
Safety Class:	II	安全レベル:	II
Contact Material:	Copper Alloy , Tin Plated	コネクタ材料:	銅合金、スズメッキ
Insulation Material:	PC/PA/PPO/PPE	絶縁材料:	PC/PA/PPO/PPE
Locking System:	スナップイン	ロックシステム:	Snap-in
Flame Class:	UL 94 V0	炎クラス:	UL 94 V0
Corrosion level test	IEC 60068-2-52	腐食レベル試験 :	IEC 60068-2-52
Cable Size and Length:	As Your Request	ケーブルサイズと長さ:	御社の要求によって

Technical Specification :		技術データ	
Rated Voltage:	DC 1000V/1500V	定格電圧 :	直流 DC 1000V/1500V
Rated Current:	30A	定格電流 :	30A
Test Voltage:	AC 6KV,(50HZ,1min)	テスト電圧 :	AC 6KV,(50HZ,1min)
Ambient Temperature:	-40°C upto +85°C(TUV) -40°C upto +90°C(UL)	環境温度 :	-40°C upto +85°C(TUV) -40°C upto +90°C(UL)
Degree of protection mated:	IP67(1h/m)	防滴程度:	IP67(1h/m)
Unmated	IP2X	タッチ保護:	IP2X
Contact resistance of plug connector:	1MΩ	コネクタの接触抵抗:	1MΩ
Safety Class:	II	安全レベル:	II
Contact Material:	Copper Alloy , Tin Plated	コネクタ材料:	銅合金、スズメッキ
Insulation Material:	PC/PA/PPO/PPE	絶縁材料:	PC/PA/PPO/PPE
Locking System:	スナップイン	ロックシステム:	Snap-in
Flame Class:	UL 94 V0	炎クラス:	UL 94 V0
Corrosion level test	IEC 60068-2-52	腐食レベル試験 :	IEC 60068-2-52
Cable Size and Length:	As Your Request	ケーブルサイズと長さ:	御社の要求によって

Solar MC4 Crimping Tool MC4 圧着工具

Application 応用

This is a crimping tool for solar connectors for use installing and maintaining solar photovoltaic systems. It comes with MC4 die set, cable locator and Allen wrench. Crimping range is 2.5 mm, 4 mm, 6 mm (AWG 14-10)



FSA-0626 MC4 Crimping Tool Kit

- 1 PCS of LA-2546B Cable Stripper
- 1 PCS of FSA-0626 Wire Stripping And Cutting Hand Tool
- 1 Pair of MC4 Connector



LY-2546B MC4 Crimping Tool Kit

- 1 PCS of LY-2546B Cable Crimper
- 1 PCS of LA-2546B Cable Stripper
- 1 PCS of WX-206 Cable Cutter
- 1 Pair of MC4 Connector
- 1 Pair of Screwdriver(Straight and Cross screwdriver)
- 1 Pair of MC4 Solar Spanner (Assembly & Disassembly)
- 1 Pair of MC4 Solar Spanner (Assembly & Disassembly)



LA-2546B MC4 Solar Crimping Tool

- 1 PCS of IWS-2546S Cable Crimper
- 1 PCS of MC3 Jaw
- 1 PCS of LA-2546B Cable Stripper
- 1 PCS of WX-206 Cable Cutter
- 1 Pair of MC4 Solar Spanner (Assembly & Disassembly)
- 1 Pair of Screwdriver(Straight and Cross screwdriver)



A-2546B MC4 Solar Crimping Tool

- 1 PCS of A-2546B Cable Crimper
- 1 PCS of LA-2546B Cable Stripper
- 1 PCS of WX-206 Cable Cutter
- 1 PCS of MC3 Jaw
- 1 PCS Positioner
- 1 Pair of MC4 Connector
- 1 Pair of Screwdriver(Straight and Cross screwdriver)
- 1 Pair of MC4 Solar Spanner (Assembly & Disassembly)
- 1 Pair of MC4 Solar Spanner (Assembly & Disassembly)



A-2546S Solar Crimping Tool Kit

- 1 PCS A-2546S Cable Crimper
- 1 PCS Positioner
- 1 PCS Hex Key
- 1 PCS MC3 Jaw
- 1 PCS LA-2546B Cable Stripper
- 1 PCS WX-206 Cable Cutter
- 1 PCS MC4 assembly & Disassembly Spanner
- 1 Pair of MC4 Solar Spanner (Assembly & Disassembly)

AC Power Cable for Solar Project 太陽光発電システム用 AC 電力ケーブル

Standards :

0.6/1 KV XLPE insulated power cable is manufactured according to insulated power cable and accessories with rated voltage from 1kV to 35kV*of GB/T12706-2008. Meanwhile, product can still be manufactured according to IEC, BS, DIN and American standard if client requests.

Applications :

For laying indoors and outdoors. Able to bear certain traction during installation, but not external mechanical forces. Laying single core cable in magnetic ducts is not allowed.

Operating Characteristics :

Rated Voltage U_0/U : 0.6/1kV
 The Test Voltage(AC) : 3.5KV/5min
 Max admissible operating temperature of conductor : 90°C
 Max. Short-circuit temperature of the conductor shall not exceeding 250°C (Max. sustain period not exceeding 5S)
 The installation temperature should not be below 0°C
 The bending radius of cable should not less than 15 times
 Fire-Resistant Test : IEC 60332-1/EN50265-2-1
 International Standard : IEC 60502, IEC 60228
 Other standards such as BS, DIN and ICEA upon request

製品標準 :

GB / T12706-2008 (1kVから35kVまで) に従って、0.6/1kV XLPE 絶縁電力ケーブルが製造されています。IEC、BS、DINおよびアメリカの標準に従って、製品を製造することができます。そして、顧客が要求すればに製造できます。

応用 :

屋内や屋外で敷設するためのものです。取り付け中に一定の牽引力に耐えることができますが、外部の機械的な力には耐えられません。単芯ケーブルを磁気ダクトに敷設することはできません。

使用特性 :

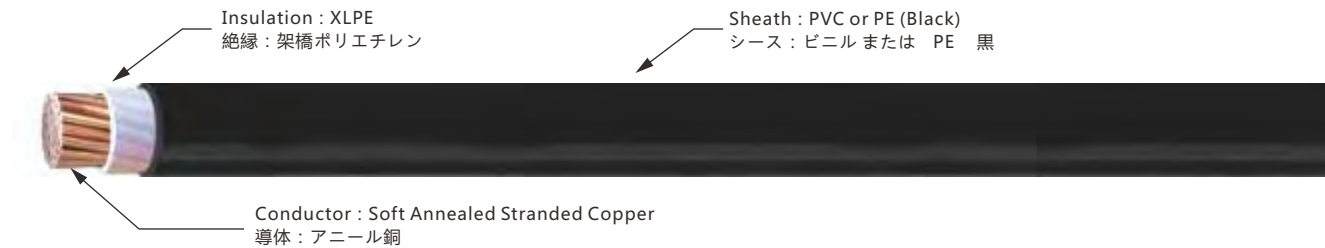
定格電圧 : U_0/U : 0.6/1kV
 試験電圧 : 3.5KV/5min
 導体最高工作温度 : 90°C
 短路使用温度 : +250°C 5S
 インストール最低温度 : 0°C
 仕上がりケーブル曲げ半径 : 15倍以上
 耐火試験 : IEC 60332-1/EN50265-2-1
 国際標準 : IEC 60502、IEC 60228
 他の標準 : BS、DIN と ICEA



AC 0.6/1KV 1 Core Power Cable

Approvals 製品認証

AC 0.6/1KV DC 1.5KV CU(AL)/XLPE/PVC Power Cable
 AC 0.6/1KV, DC 1.5KV 銅(アルミ)XLPE 絶縁,
 PVC/PE シース パワーケーブル 電力ケーブル
Structure of Cable ケーブルの構造図



Specification Sheet/構造性能表

Size 規格 (n/mm ²)	Diameter of Conductor 导体直径 (mm)	Insulation Thickness 絶縁厚さ (mm)	Sheath Thickness シース厚さ (mm)	Finished Cable 仕上がり品外径 OD. (mm)	Approx Weight 重量 (kg/km)		Conductor Max DC Resistance 最大導体抵抗 at 20°C (Ω/KM)		Current Carrying Capacity at 60°C 許容電流(Amp)			
									In Air		Direct in Soil	
									CU	AL	CU	AL
1x1.5	1.4	0.7	1.4	5.6	47	38	12.1		21A		36A	
1x2.5	1.8	0.7	1.4	6.0	59	46	7.41	12.1	31A	24A	46A	36A
1x4	2.3	0.7	1.4	6.5	77	58	4.61	7.41	41A	32A	59A	47A
1x6	2.8	0.7	1.4	7.0	100	63	3.08	4.61	52A	42A	74A	60A
1x10	4.1	0.7	1.4	8.3	157	94	1.83	3.08	71A	55A	98A	75A
1x16	5.1	0.7	1.4	9.3	221	121	1.15	1.91	92A	71A	125A	97A
1x25	6.4	0.9	1.4	11.0	334	175	0.727	1.20	120A	94A	160A	125A
1x35	7.0	0.9	1.4	11.6	435	215	0.524	0.868	150A	115A	190A	150A
1x50	8.3	1.0	1.4	13.1	576	278	0.387	0.641	180A	140A	230A	175A
1x70	9.8	1.1	1.4	14.8	793	362	0.268	0.443	230A	180A	280A	215A
1x95	11.5	1.1	1.5	16.7	1066	468	0.193	0.320	285A	220A	335A	260A
1x120	13.0	1.2	1.5	18.4	1321	539	0.153	0.253	335A	260A	385A	295A
1x150	14.5	1.4	1.6	20.5	1606	658	0.124	0.206	385A	300A	430A	335A
1x185	16.1	1.6	1.7	22.7	1868	763	0.0991	0.164	450A	350A	490A	380A
1x240	18.4	1.7	1.8	25.4	2399	952	0.0754	0.125	535A	414A	570A	445A
1x300	20.6	1.8	1.8	27.8	3028	1172	0.0601	0.100	620A	485A	645A	505A
1x400	23.5	2.0	2.0	31.5	3888	1478	0.0470	0.0778	720A	570A	735A	665A
1x500	26.5	2.2	2.1	35.1	4996	1861	0.0366	0.0605	835A	670A	840A	757A
1x630	30.0	2.4	2.2	39.2	6306	2372	0.0283	0.0469	950A	760A	960A	790A

Marking/マーキング (1X4mm²)

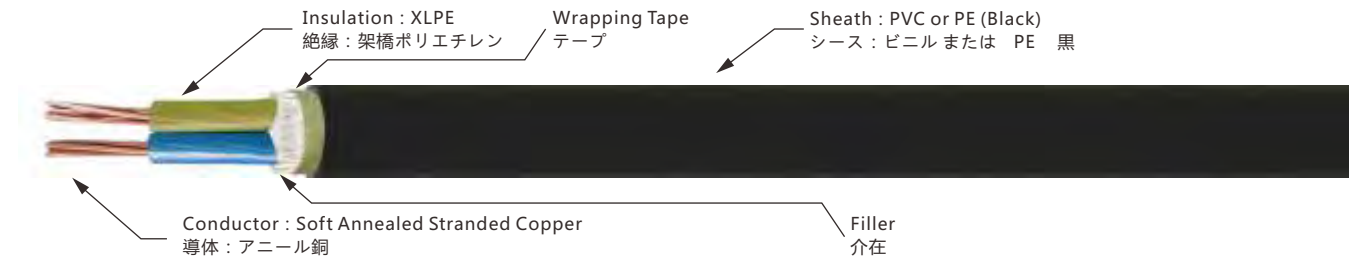
Mida Cable 0.6/1KV CU XLPE Insulation PVC Sheath 1X4mm² Power Cable 0000m,0001m,0002m.....Meter

Technical Specification :	技術データ
Rated Voltage:	AC 600V/1000V, DC 1500V
Test Voltage:	AC 3.5KV, 5Min
Ambient Temperature:	-15°C upto +90°C
Conductor:	Compact Stranded Copper (Aluminum) As Per IEC 60228
Insulation:	XLPE (Cross-Linked Polyethylene) Rated at 90°C
Sheath:	PVC or PE (Flame Resistant)
Max. Permissible Operating Temperature of Conductor :	Under Normal (90°C), Emergency (130°C)
The Installation Temperature Should Not Be Below	No More Than 5 Second (250°C) Conditions
Max. Conductor Temperature in short circuit:	+0°C
Bebding Radius:	20 X Cable O.D for Single Core
Fire-Resistant Test:	IEC 60332-1/EN50265-2-1
Low-Temperature Test:	IEC 60811-1-4
Approvals:	IEC 60502, IEC 60228

AC 0.6/1KV 2 Core Power Cable

Approvals 製品認証

AC 0.6/1KV DC 1.5KV CU(AL)/XLPE/PVC Power Cable
 AC 0.6/1KV, DC 1.5KV 銅(アルミ)XLPE 絶縁,
 PVC/PE シース パワーケーブル 電力ケーブル
Structure of Cable ケーブルの構造図



Specification Sheet/構造性能表

Size 規格 (n/mm ²)	Diameter of Conductor 导体直径 (mm)	Insulation Thickness 絶縁厚さ (mm)	Sheath Thickness シース厚さ (mm)	Finished Cable 仕上がり品外径 OD. (mm)	Approx Weight 重量 (kg/km)		Conductor Max DC Resistance 最大導体抵抗 at 20°C (Ω/KM)		Current Carrying Capacity at 60°C 許容電流(Amp)			
									In Air		Direct in Soil	
									CU	AL	CU	AL
2x1.5	1.4	0.7	1.8	10.4	116	97	12.1		21A		36A	
2x2.5	1.8	0.7	1.8	11.2	145	113	7.41	12.1	31A	24A	46A	36A
2x4	2.3	0.7	1.8	12.2	185	135	4.61	7.41	41A	32A	59A	47A
2x6	2.8	0.7	1.8	13.2	236	161	3.08	4.61	52A	42A	74A	60A
2x10	4.1	0.7	1.8	15.8	348	221	1.83	3.08	71A	55A	98A	75A
2x16	5.1	0.7	1.8	17.8	487	286	1.15	1.91	92A	71A	125A	97A
2x25	6.4	0.9	1.8	21.2	718	402	0.727	1.20	120A	94A	160A	125A
2x35	7.0	0.9	1.8	22.4	907	480	0.524	0.868	150A	115A	190A	150A
2x50	8.3	1.0	1.8	25.4	1189	605	0.387	0.641	180A	140A	230A	175A
2x70	9.8	1.1	1.8	28.8	1642	796	0.268	0.443	230A	180A	280A	215A
2x95	11.5	1.1	2.0	32.6	2220	1041	0.193	0.320	285A	220A	335A	260A
2x120	13.0	1.2	2.1	36.2	2769	1282	0.153	0.253	335A	260A	385A	295A
2x150	14.5	1.4	2.2	40.2	3398	1570	0.124	0.206	385A	300A	430A	335A
2x185	16.1	1.6	2.3	44.4	4142	1926	0.0991	0.164	450A	350A	490A	380A
2x240	18.4	1.7	2.5	49.8	5478	2455	0.0754	0.125	535A	414A	570A	445A
2x300	20.6	1.8	2.7	55.0	6804	3076	0.0601	0.100	620A	485A	645A	505A
2x400	23.5	2.0	2.9	62.0	8654	3814	0.0470	0.0778	720A	570A	735A	665A

Marking/マーキング (2X4mm²)

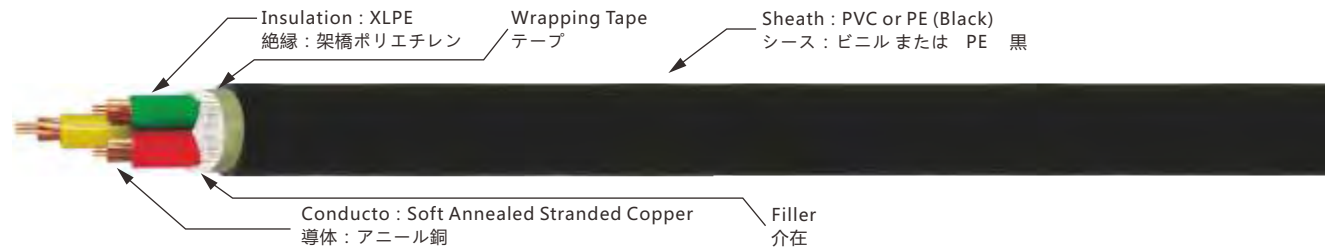
Mida Cable 0.6/1KV CU XLPE Insulation PVC Sheath 2X4mm² Power Cable 0000m,0001m,0002m.....Meter

Technical Specification :	技術データ
Rated Voltage:	AC 600V/1000V, DC 1500V
Test Voltage:	AC 3.5KV, 5Min
Ambient Temperature:	-15°C upto +90°C
Conductor:	Compact Stranded Copper (Aluminum) As Per IEC 60228
Insulation:	XLPE (Cross-Linked Polyethylene) Rated at 90°C
Sheath:	PVC or PE (Flame Resistant)
Max. Permissible Operating Temperature of Conductor :	Under Normal (90°C), Emergency (130°C)
The Installation Temperature Should Not Be Below	No More Than 5 Second (250°C) Conditions
Max. Conductor Temperature in short circuit:	+0°C
Bebding Radius:	15 X Cable O.D for Single Core
Fire-Resistant Test:	IEC 60332-1/EN50265-2-1
Low-Temperature Test:	IEC 60811-1-4
Approvals:	IEC 60502, IEC 60228

AC 0.6/1KV 3 Core Power Cable

Approvals 製品認証

AC 0.6/1KV DC 1.5KV CU(AL)/XLPE/PVC Power Cable
 AC 0.6/1KV, DC 1.5KV 銅(アルミ)XLPE 絶縁,
 PVC/PE シース パワーケーブル 電力ケーブル
Structure of Cable ケーブルの構造図



Specification Sheet/構造性能表

Size 規格 (n/mm ²)	Diameter of Conductor 导体直径 (mm)	Insulation Thickness 絶縁厚さ (mm)	Sheath Thickness シース厚さ (mm)	Finished Cable 仕上がり品外径 OD. (mm)	Approx Weight 重量 (kg/km)		Conductor Max DC Resistance 最大导体抵抗 at 20°C (Ω/KM)		Current Carrying Capacity at 60°C 許容電流(Amp)			
									In Air		Direct in Soil	
									CU	AL	CU	AL
3x1.5	1.4	0.7	1.8	10.8	137	109	12.1		21A		36A	
3x2.5	1.8	0.7	1.8	11.7	176	129	7.41	12.1	31A	24A	46A	36A
3x4	2.3	0.7	1.8	12.8	232	157	4.61	7.41	41A	32A	59A	47A
3x6	2.8	0.7	1.8	13.9	303	190	3.08	4.61	52A	42A	74A	60A
3x10	4.1	0.7	1.8	16.7	454	265	1.83	3.08	71A	55A	98A	75A
3x16	5.1	0.7	1.8	18.8	687	346	1.15	1.91	92A	71A	125A	97A
3x25	6.4	0.9	1.8	22.5	970	494	0.727	1.20	120A	94A	160A	125A
3x35	7.0	0.9	1.8	23.8	1246	593	0.524	0.868	150A	115A	190A	150A
3x50	8.3	1.0	1.8	27.0	1640	760	0.387	0.641	180A	140A	230A	175A
3x70	9.8	1.1	1.9	30.9	2306	1028	0.268	0.443	230A	180A	280A	215A
3x95	11.5	1.1	2.0	34.8	3107	1340	0.193	0.320	285A	220A	335A	260A
3x120	13.0	1.2	2.1	38.7	3886	1656	0.153	0.253	335A	260A	385A	295A
3x150	14.5	1.4	2.3	43.2	4802	2050	0.124	0.206	385A	300A	430A	335A
3x185	16.1	1.6	2.4	47.7	5965	2522	0.0991	0.164	450A	350A	490A	380A
3x240	18.4	1.7	2.6	53.5	7748	3222	0.0754	0.125	535A	414A	570A	445A
3x300	20.6	1.8	2.8	59.1	9646	3969	0.0601	0.100	620A	485A	645A	505A
3x400	23.5	2.0	3.1	66.8	12306	5046	0.0470	0.0778	720A	570A	735A	665A

Marking/マーキング (3X4mm²)

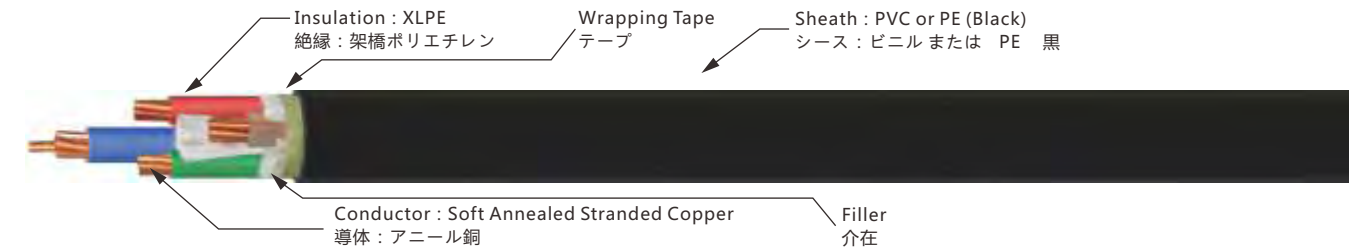
Mida Cable 0.6/1KV CU XLPE Insulation PVC Sheath 3X4mm² Power Cable 0000m,0001m,0002m.....Meter

Technical Specification :		技術データ	
Rated Voltage:	AC 600V/1000V,DC 1500V	定格電圧:	AC 600V/1000V,DC 1500V
Test Voltage:	AC 3.5KV,5Min	試験電圧:	交流 3.5KV, 5分
Ambient Temperature:	-15°C upto +90°C	環境温度:	-15°C ~ +90°C
Conductor:	Compact Stranded Copper (Aluminum)As Per IEC 60228	導体:	アニール銅 (AL アルミ) IEC 60228
Insulation:	XLPE (Cross-Linked Polyethylene) Rated at 90°C	絶縁:	XLPE (架橋ポリエチレン) 90°Cで
Sheath:	PVC or PE (Flame Resistant)	シース:	PVC または PE (難燃性)
Max.Permissible Operating Temperature of Conductor :	Under Normal (90°C), Emergency (130°C)	導体最高温度:	普通 (90°C), 緊急 (130°C)
The Installation Temperature Should Not Be Below	No More Than 5 Second (250°C) Conditions	短路使用温度:	+250°C 5 S
Max.Conductor Temperature in short circuit:	+0°C	インストール最低温度:	+0°C
Bebding Radius:	15X Cable O.D for Single Core	曲げ半径:	15 X ケーブル 仕上がり外径
Fire-Resistant Test:	IEC 60332-1/EN50265-2-1	耐火試験:	IEC 60332-1/EN50265-2-1
Low-Temperature Test:	IEC 60811-1-4	低温試験:	IEC 60811-1-4
Approvals:	IEC 60502, IEC 60228	執行標準:	IEC 60502, IEC 60228

AC 0.6/1KV 4 Core Power Cable

Approvals 製品認証

AC 0.6/1KV DC 1.5KV CU(AL)/XLPE/PVC Power Cable
 AC 0.6/1KV, DC 1.5KV 銅(アルミ)XLPE 絶縁,
 PVC/PE シース パワーケーブル 電力ケーブル
Structure of Cable ケーブルの構造図



Specification Sheet/構造性能表

Size 規格 (n/mm ²)	Diameter of Conductor 导体直径 (mm)	Insulation Thickness 絶縁厚さ (mm)	Sheath Thickness シース厚さ (mm)	Finished Cable 仕上がり品外径 OD. (mm)	Approx Weight 重量 (kg/km)		Conductor Max DC Resistance 最大导体抵抗 at 20°C (Ω/KM)		Current Carrying Capacity at 60°C 許容電流(Amp)			
									In Air		Direct in Soil	
									CU	AL	CU	AL
4x1.5	1.4	0.7	1.8	11.6	164	126	12.1		21A		36A	
4x2.5	1.8	0.7	1.8	12.5	212	150	7.41	12.1	31A	24A	46A	36A
4x4	2.3	0.7	1.8	13.8	285	185	4.61	7.41	41A	32A	59A	47A
4x6	2.8	0.7	1.8	15.0	377	225	3.08	4.61	52A	42A	74A	60A
4x10	4.1	0.7	1.8	18.1	571	318	1.83	3.08	71A	55A	98A	75A
4x16	5.1	0.7	1.8	20.5	824	422	1.15	1.91	92A	71A	125A	97A
4x25	6.4	0.9	1.8	24.6	1241	607	0.727	1.20	120A	94A	160A	125A
4x35	7.0	0.9	1.8	26.1	1603	737	0.524	0.868	150A	115A	190A	150A
4x50	8.3	1.0	1.9	29.9	2136	964	0.387	0.641	180A	140A	230A	175A
4x70	9.8	1.1	2.0	34.2	3003	1305	0.268	0.443	230A	180A	280A	215A
4x95	11.5	1.1	2.1	38.6	4065	1707	0.193	0.320	285A	220A	335A	260A
4x120	13.0	1.2	2.3	43.1	5106	2130	0.153	0.253	335A	260A	385A	295A
4x150	14.5	1.4	2.4	47.9	6282	2613	0.124	0.206	385A	300A	430A	335A
4x185	16.1	1.6	2.6	53.1	7832	3241	0.0991	0.164	450A	350A	490A	380A
4x240	18.4	1.7	2.8	59.6	10180	4145	0.0754	0.125	535A	414A	570A	445A
4x300	20.6	1.8	3.0	65.8	12673	5103	0.0601	0.100	620A	485A	645A	505A
4x400	23.5	2.0	3.3	74.4	16166	6486	0.0470	0.0778	720A	570A	735A	665A

Marking/マーキング (4X4mm²)

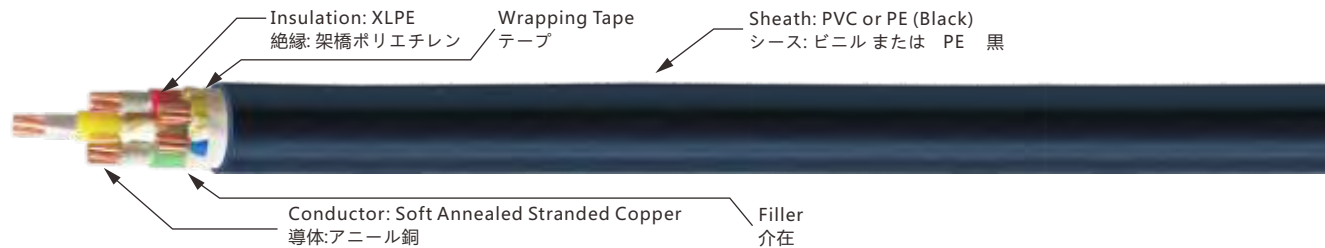
Mida Cable 0.6/1KV CU XLPE Insulation PVC Sheath 4X4mm² Power Cable 0000m,0001m,0002m.....Meter

Technical Specification :		技術データ	
Rated Voltage:	AC 600V/1000V,DC 1500V	定格電圧:	AC 600V/1000V,DC 1500V
Test Voltage:	AC 3.5KV,5Min	試験電圧:	交流 3.5KV, 5分
Ambient Temperature:	-15°C upto +90°C	環境温度:	-15°C ~ +90°C
Conductor:	Compact Stranded Copper (Aluminum)As Per IEC 60228	導体:	アニール銅 (AL アルミ) IEC 60228
Insulation:	XLPE (Cross-Linked Polyethylene) Rated at 90°C	絶縁:	XLPE (架橋ポリエチレン) 90°Cで
Sheath:	PVC or PE (Flame Resistant)	シース:	PVC または PE (難燃性)
Max.Permissible Operating Temperature of Conductor :	Under Normal (90°C), Emergency (130°C)	導体最高温度:	普通 (90°C), 緊急 (130°C)
The Installation Temperature Should Not Be Below	No More Than 5 Second (250°C) Conditions	短路使用温度:	+250°C 5 S
Max.Conductor Temperature in short circuit:	+0°C	インストール最低温度:	+0°C
Bebding Radius:	20 X Cable O.D for Single Core	曲げ半径:	15 X ケーブル 仕上がり外径
Fire-Resistant Test:	IEC 60332-1/EN50265-2-1	耐火試験:	IEC 60332-1/EN50265-2-1
Low-Temperature Test:	IEC 60811-1-4	低温試験:	IEC 60811-1-4
Approvals:	IEC 60502, IEC 60228	執行標準:	IEC 60502, IEC 60228

AC 0.6/1KV 5 Core Power Cable

AC 0.6/1KV DC 1.5KV CU(AL)/XLPE/PVC Power Cable
 AC 0.6/1KV ,DC 1.5KV 銅(アルミ)XLPE 絶縁,PVC/PE シース パワーケーブル 電力ケーブル

Structure of Cable ケーブルの構造図



Specification Sheet/構造的な性能表

Size 規格 (n/mm ²)	Diameter of Conductor 導体直径 (mm)	Insulation Thickness 絶縁厚さ (mm)	Sheath Thickness シース厚さ (mm)	Finished Cable 仕上がり品外径 OD. (mm)	Approx Weight 重量 (kg/km)		Conductor Max DC Resistance 最大導体抵抗 at 20°C (Ω/KM)		Current Carrying Capacity at 60°C 許容電流(Amp)			
					CU	AL	CU	AL	In Air		Direct in Soil	
(n/mm ²)	(mm)	(mm)	(mm)	(mm)	CU	AL	CU	AL	CU	AL	CU	AL
5×1.5	1.4	0.7	1.8	12.4	191	144	12.1		21A		36A	
5×2.5	1.8	0.7	1.8	13.4	250	172	7.41	12.1	31A	24A	46A	36A
5×4	2.3	0.7	1.8	14.8	339	214	4.61	7.41	41A	32A	59A	47A
5×6	2.8	0.7	1.8	16.1	451	262	3.08	4.61	52A	42A	74A	60A
5×10	4.1	0.7	1.8	19.7	693	377	1.83	3.08	71A	55A	98A	75A
5×16	5.1	0.7	1.8	22.4	1007	504	1.15	1.91	92A	71A	125A	97A
5×25	6.4	0.9	1.8	26.9	1522	730	0.727	1.20	120A	94A	160A	125A
5×35	7.0	0.9	1.8	28.6	1973	891	0.524	0.868	150A	115A	190A	150A
5×50	8.3	1.0	2.0	33.0	2646	1180	0.387	0.641	180A	140A	230A	175A
5×70	9.8	1.1	2.1	37.8	3725	1603	0.268	0.443	230A	180A	280A	215A
5×95	11.5	1.1	2.3	42.8	5062	2115	0.193	0.320	285A	220A	335A	260A
5×120	13.0	1.2	2.4	47.6	6333	2616	0.153	0.253	335A	260A	385A	295A
5×150	14.5	1.4	2.6	53.1	7820	3233	0.124	0.206	385A	300A	430A	335A
5×185	16.1	1.6	2.8	58.9	9749	4011	0.0991	0.164	450A	350A	490A	380A
5×240	18.4	1.7	3.0	66.1	12670	5128	0.0754	0.125	535A	414A	570A	445A
5×300	20.6	1.8	3.2	73.0	15776	6313	0.0601	0.100	620A	485A	645A	505A
5×400	23.5	2.0	3.6	82.7	20154	8054	0.0470	0.0778	720A	570A	735A	665A

Marking/マーキング (5X4mm²)

Mida Cable 0.6/1KV CU XLPE Insulation PVC Sheath 5X4mm² Power Cable 0000m,0001m,0002m.....Meter

Technical Specification :		技術データ	
Rated Voltage:	AC 600V/1000V,DC 1500V	定格電圧:	AC 600V/1000V,DC 1500V
Test Voltage:	AC 3.5KV,5Min	試験電圧:	交流 3.5KV, 5分
Ambient Temperature:	-15°C upto +90°C	環境温度:	-15°C ~ +90°C
Conductor:	Compact Stranded Copper (Aluminum)As Per IEC 60228	導体:	アニール銅 (AL アルミ) IEC 60228
Insulation:	XLPE (Cross-Linked Polyethylene) Rated at 90°C	絶縁:	XLPE (架橋ポリエチレン) 90°Cで
Sheath:	PVC or PE (Flame Resistant)	シース:	PVC または PE (耐火)
Max.Permissible Operating Temperature of Conductor :	Under Normal (90°C), Emergency (130°C)	導体最高温度:	普通 (90°C), 緊急 (130°C)
The Installation Temperature Should Not Be Below	No More Than 5 Second (250°C) Conditions	短路使用温度:	+250°C 5 S
Max.Conductor Temperature in short circuit:	+0°C	インストール最低温度:	+0°C
Bebding Radius:	15X Cable O.D for Single Core	曲げ半径:	15 X ケーブル 仕上がり外径
Fire-Resistant Test:	IEC 60332-1/EN50265-2-1	耐火試験:	IEC 60332-1/EN50265-2-1
Low-Temperature Test:	IEC 60811-1-4	低温試験:	IEC 60811-1-4
Approvals:	IEC 60502, IEC 60228	執行標準:	IEC 60502, IEC 60228

Packaging & Shipping 包装と配送

All Cables are supplied in wooden reels, corrugated boxes and coils. All pallets and cable rolls are set under IPPC standard ISPM15.Applicable for sea, air and land freight Able to be piled into double-deck.Cable ends are sealed with BOPP self adhesive tape and non-hygroscopic sealing caps to protect the cable ends from moisture. The required marking shall be printed with a weather-proof material on the outsides of drum according to customer's requirement.

すべてのケーブルは木製リール、段ボール箱および空巻で供給されます。パレット、ケーブルロールはすべてIPPC規格ISPM15に準拠しています。海上、空路、陸上貨物に適用可能、そして、ダブルデッキに積み重ね可能です。ケーブル端はBOPP粘着テープと非吸湿性シールキャップで密封され、湿気から保護されます。要求されるマーキングは顧客の要求に従ってドラムの外側に耐候性材料で印刷されなければなりません。

